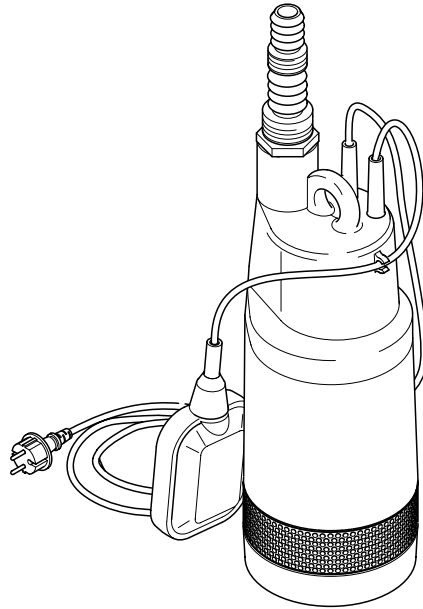
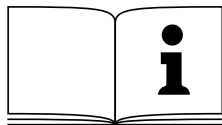


# metabo®



## TDP 7500 S



Ⓛ	Betriebsanleitung . . . . .	3
Ⓛ	Operating Instruction . . . . .	8
Ⓛ	Instructions d'utilisation . . . . .	12
Ⓛ	Handleiding . . . . .	17
Ⓛ	Manual de uso . . . . .	22
Ⓛ	Betjeningsvejledning . . . . .	27
Ⓛ	Bruksanvisning . . . . .	31
Ⓛ	Οδηγίες Χρήσης . . . . .	35

**D DEUTSCH****KONFORMITÄTSERKLÄRUNG**

Wir erklären in alleiniger Verantwortlichkeit, dass dieses Produkt mit den folgenden Normen übereinstimmt\* gemäß den Bestimmungen der Richtlinien\*\*

**F FRANÇAIS****DECLARATION DE CONFORMITE**

Nous déclarons, sous notre seule responsabilité, que ce produit est en conformité avec les normes ou documents normatifs suivants\* en vertu des dispositions des directives \*\*

**IT ITALIANO****DICHIARAZIONE DI CONFORMITÀ**

Noi dichiariamo sotto la nostra esclusiva responsabilità che il presente prodotto è conforme alle seguenti norme\* in conformità con le disposizioni delle normative \*\*

**PT PORTUGUÉS****DECLARAÇÃO DE CONFORMIDADE**

Declaramos sob nossa responsabilidade que este produto está de acordo com as seguintes normas\* de acordo com as directrizes dos regulamentos \*\*

**FIN SUOMI****VAATIMUKSEN MUKAISUUSVAKUUTUS**

Vakuutamme, että tämä tuote vastaa seuraavia normeja\* on direktiivien määräysten mukainen\*\*

**DA DANSK****OVERENSSTEMMELSEATTEST**

Hermed erklærer vi på eget ansvar, at dette produkt stemmer overens ed følgende standarder\* iht bestemmelserne i direktiverne\*\*

**EL ΕΛΛΗΝΙΚΑ****ΔΗΛΩΣΗ ΑΝΤΙΣΤΟΙΧΕΙΑΣ**

Δηλώνουμε με ίδια ευθύνη ότι το προϊόν αυτό αντιστοιχεί στις ακόλουθες προδιαγραφές\* σύμφωνα με τις διατάξεις των οδηγιών\*\*

**CZ Souhlasné prohlášení**

Tímto na vlastní zodpovědnost prohlašujeme, že tento výrobek splňuje níže uvedené normy\* normativní nařízení\*\*

**ENG ENGLISH****DECLARATION OF CONFORMITY**

We herewith declare in our sole responsibility that this product complies with the following standards\* in accordance with the regulations of the undermentioned directives\*\*

**NL NEDERLANDS****CONFORMITEITSVERKLARING**

Wij verklaren als enige verantwoordelijke, dat dit product in overeenstemming is met de volgende normen\* conform de bepalingen van de richtlijnen\*\*

**ES ESPAÑOL****DECLARACION DE CONFORMIDAD**

Declaramos bajo nuestra exclusiva responsabilidad, que el presente producto cumple con las siguientes normas\* de acuerdo a lo dispuesto en las directrices\*\*

**SV SVENSKA****FÖRSÄKRAN OM ÖVERENSSTÄMMELSE**

Vi försäkrar på eget ansvar att denna produkt överensstämmer med följande standarder\* enligt bestämmelserna i direktiven\*\*

**NO NORGE****SAMSVARERKLÆRING**

Vi erklærer under eget ansvar at dette produkt samsvarer med følgende normer\* henhold til bestemmelsene i direktiv\*\*

**POL POLSKI****OŚWIADCZENIE O ZGODNOŚCI**

Oświadczamy z pełną odpowiedzialnością, że niniejszy produkt odpowiada wymogom następujących norm\* według ustaleń wytycznych \*\*

**HU MAGYAR****MEGEGYZŐSÉGI NYILATKOZAT**

Kizárólagos felelőségünk tudatában ezennel igazoljuk, hogy ez a termék kielégíti az alábbi szabványokban lefektetett követelményeket\* megfelel az alábbi irányelvek előírásainak\*\*

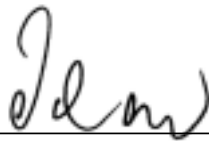
**RO DECLARATIE DE CONFORMITATE**

Declaram pe proprie raspundere ca acest produs corespunde urmatoarelor norme\* conform prevederilor liniilor directoare\*\*

**TDP 7500 S**

\* EN 292-1, EN 292-2, EN 60335-1, EN 60335-2-41,

\*\* 98/37/EG, 89/336/ EG, 73/23/ EG

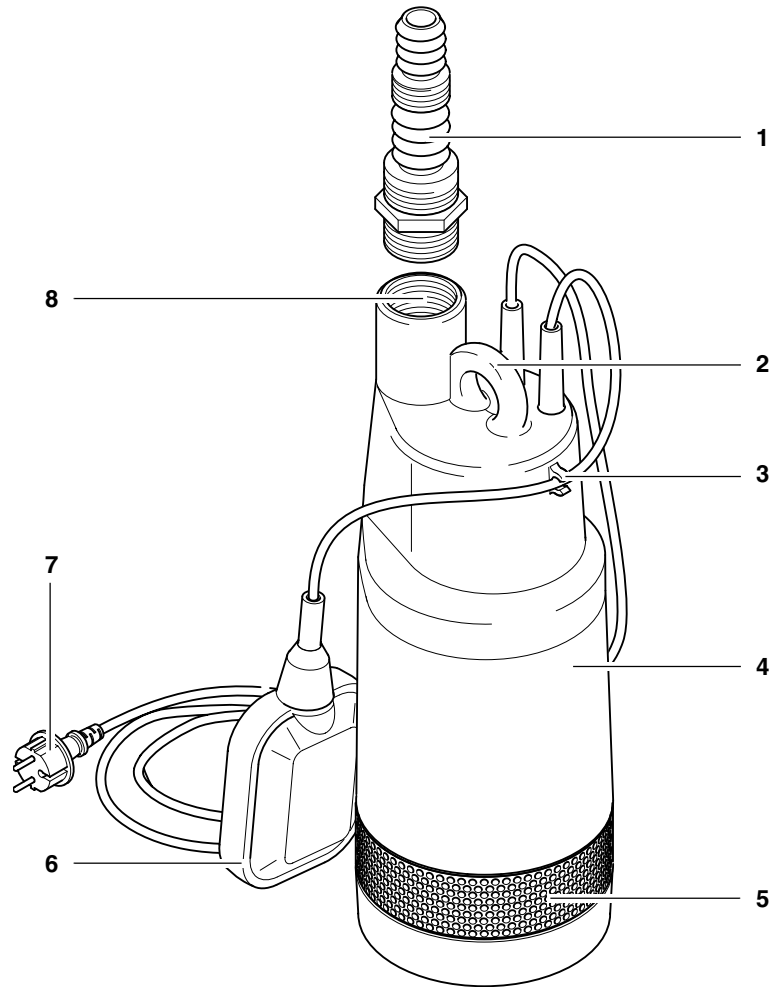


Ing. grad. Hans-Joachim Schaller  
Leitung Entwicklung und Konstruktion



Metabowerke GmbH  
Business Unit Elektra Beckum  
Daimlerstr. 1  
D - 49716 Meppen

## 1. Das Gerät im Überblick



- 1 Multiadapter
- 2 Aufhängungsöse / Griff
- 3 Kabelhalter
- 4 Pumpengehäuse
- 5 Ansaugöffnungen
- 6 Schwimmerschalter
- 7 Netzkabel mit Stecker
- 8 Druckanschluss

**Inhaltsverzeichnis**

- 1. **Das Gerät im Überblick**.....3
- 2. **Zuerst lesen!**.....4
- 3. **Einsatzgebiet und Fördermedien** .....4
- 4. **Sicherheit**.....4
- 4.1 Bestimmungsgemäße Verwendung .....4
- 4.2 Allgemeine Sicherheitshinweise....4
- 5. **Vor Inbetriebnahme** .....4
- 5.1 Druckleitung anschließen.....4
- 5.2 Aufstellung .....5
- 6. **Betrieb**.....5
- 6.1 Ein- und Ausschalten .....5
- 6.2 Pumpenkennlinie.....5
- 7. **Wartung und Pflege** .....5
- 7.1 Regelmäßige Wartung .....5
- 7.2 Gerät aufbewahren .....6
- 8. **Probleme und Störungen** .....6
- 8.1 Störungssuche .....6
- 9. **Reparatur** .....6
- 10. **Umweltschutz**.....6
- 11. **Technische Daten** .....6

**2. Zuerst lesen!**

- Lesen Sie vor der Inbetriebnahme diese Betriebsanleitung. Beachten Sie insbesondere die Sicherheitshinweise.
- Bei Nichtbeachtung der Betriebsanleitung erlischt der Garantieanspruch; für daraus resultierende Schäden übernimmt der Hersteller keine Haftung.
- Wenn Sie beim Auspacken einen Transportschaden feststellen, benachrichtigen Sie umgehend Ihren Händler. Nehmen Sie das Gerät **nicht** in Betrieb!
- Entsorgen Sie die Verpackung bitte umweltgerecht. Geben Sie sie an entsprechende Sammelstellen.
- Bewahren Sie die Betriebsanleitung gut auf, damit Sie sie bei Unklarheiten jederzeit nachlesen können.
- Wenn Sie das Gerät einmal verleihen oder verkaufen, geben Sie auch die Begleitdokumente mit.

**3. Einsatzgebiet und Fördermedien**

Dieses Gerät dient zum Fördern von Wasser im Haus- und Gartenbereich, zum Beispiel:

- zum Leerpumpen von Behältern, Sickerschächten oder überschwemmten Räumen;
- als Brunnenpumpe;

- zum Umwälzen, um Fäulnisbildung zu verhindern;
- zum Betrieb von künstlichen Wasserläufen;
- zur Versorgung von Gartenbewässerungsanlagen.

**⚠ Achtung!**  
**Die maximal zulässige Temperatur der Flüssigkeit beträgt 35 °C.**

**Das Pumpen von Flüssigkeiten, die schmirgelnde Stoffe enthalten (z.B. Sand), verringert die Lebensdauer des Gerätes.**

**4. Sicherheit**

**4.1 Bestimmungsgemäße Verwendung**

Das Gerät darf nicht zur Trinkwasserversorgung oder zum Fördern von Lebensmitteln verwendet werden.

Explosive, brennbare, aggressive oder gesundheitsgefährdende Stoffe sowie Fäkalien dürfen nicht gefördert werden.

Für gewerblichen oder industriellen Einsatz ist das Gerät nicht geeignet.

Jede andere Verwendung ist bestimmungswidrig. Durch bestimmungswidrige Verwendung, Veränderungen am Gerät oder durch den Gebrauch von Teilen, die nicht vom Hersteller geprüft und freigegeben sind, können unvorhersehbare Schäden entstehen!

**4.2 Allgemeine Sicherheitshinweise**

Kinder und Jugendliche sowie Personen, die mit der Betriebsanleitung nicht vertraut sind, dürfen das Gerät nicht benutzen.

Beim Einsatz in Schwimmbecken und Gartenteichen und in deren Schutzbereich sind die Bestimmungen nach DIN VDE 0100 -702, -738 einzuhalten.

Beachten Sie hierzu gegebenenfalls auch örtliche Vorschriften.

Die folgenden Restgefahren bestehen grundsätzlich beim Betrieb von Tauchpumpen – sie lassen sich auch durch Sicherheitsvorkehrungen nicht völlig beseitigen.

**⚠ Gefahr durch Umgebungseinflüsse!**

Verwenden Sie das Gerät nicht in explosionsgefährdeten Räumen oder in der Nähe von brennbaren Flüssigkeiten oder Gasen!

**⚠ Gefahr durch Elektrizität!**

Netzstecker nicht mit nassen Händen anfassen! Netzstecker immer am Stecker, nicht am Kabel herausziehen.

Der Anschluss darf nur an Schutzkontakt-Steckdosen erfolgen, die fachge-

recht installiert, geerdet und geprüft sind. Netzspannung und Absicherung müssen den Technischen Daten entsprechen.

Die Absicherung muss mit einem FI-Schalter mit einem Fehlerstrom von maximal 30 mA erfolgen.

Verlängerungskabel müssen ausreichenden Aderquerschnitt besitzen (siehe „Technische Daten“). Kabeltrommeln müssen vollständig abgerollt sein.

Netzkabel und Verlängerungskabel nicht knicken, quetschen, zerren oder überfahren; vor scharfen Kanten, Öl und Hitze schützen.

Verlängerungskabel so verlegen, dass es nicht in die zu fördernde Flüssigkeit geraten kann.

Vor Arbeiten am Gerät, Netzstecker ziehen.

**⚠ Gefahr durch Mängel am Gerät!**

Überprüfen Sie das Gerät, insbesondere Netzkabel, Netzstecker und Schwimmerschalter vor jeder Inbetriebnahme auf eventuelle Beschädigungen. Lebensgefahr durch elektrischen Schlag!

Ein beschädigtes Gerät darf erst wieder benutzt werden, nachdem es fachgerecht repariert wurde.

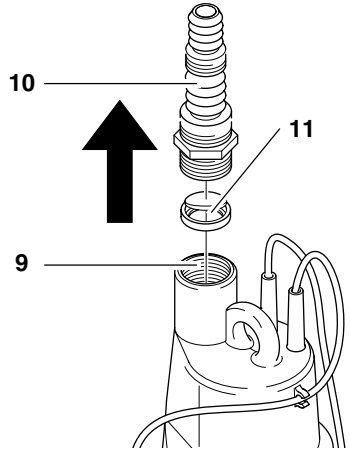
Reparieren Sie das Gerät nicht selbst! Bei unsachgemäßen Reparaturen besteht die Gefahr, dass Flüssigkeit in den elektrischen Bereich des Gerätes eindringt.

**5. Vor Inbetriebnahme**

**5.1 Druckleitung anschließen**

Die Druckleitung wird entweder direkt in den Druckanschluss (9) eingeschraubt oder mit Hilfe des Multiadapters (10) angeschlossen (Druckleitung gegebenenfalls mit Schlauchschellen sichern).

Die Ventilklappe des Rückschlagventils (11) muss sich in Pfeilrichtung öffnen lassen. (Beschriftung "UP" auf der Ventilklappe zum Multiadapter).



**Hinweis:**

Bei Verwendung des Multiadapters, schneiden Sie die nicht benötigten Teile vorsichtig ab, da sie den Durchfluss unnötig verringern.

**5.2 Aufstellung**

- Platzbedarf ca. 50 cm x 50 cm (damit der Schwimmerschalter einwandfrei funktioniert, muss er sich frei bewegen können).
- Das Gerät darf höchstens bis zu der in den Technischen Daten genannten Betriebstauchtiefe unter Wasser getaucht werden.
- Pumpe so aufstellen, dass die Ansaugöffnungen nicht durch Fremdkörper blockiert werden können (Pumpe gegebenenfalls auf eine Unterlage stellen).
- Achten Sie auf einen sicheren Stand der Pumpe.

**Achtung!**

**Pumpe nicht am Kabel oder am Druckschlauch anheben, da Kabel und Druckschlauch nicht für die Zugbelastung durch das Gewicht der Pumpe ausgelegt sind.**

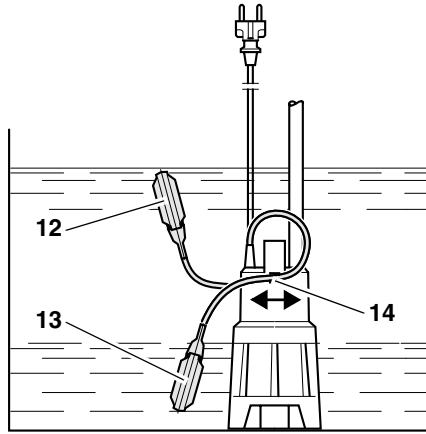
1. Pumpe schräg in die zu fördernde Flüssigkeit tauchen, damit sich an der Unterseite kein Luftpolster bildet. Hierdurch würde das Ansaugen verhindert. Sobald die Pumpe eingetaucht ist, kann sie wieder aufgerichtet werden.
2. Pumpe auf den Grund des Flüssigkeitsbehälters ablassen. Verwenden Sie zum Abseilen ein stabiles Seil, das an der Aufhängungsöse der Pumpe befestigt wird. Die Pumpe kann auch an einem Seil schwebend betrieben werden.

**6. Betrieb**

**6.1 Ein- und Ausschalten**

Nachdem das Gerät ans Netz angeschlossen ist, wird die Tauchpumpe automatisch durch den Schwimmerschalter ein- und ausgeschaltet:

- Die Tauchpumpe beginnt zu fördern, wenn der Schwimmerschalter durch die Flüssigkeit nach oben gehoben ist (12).
- Die Tauchpumpe schaltet sich ab, wenn der Schwimmerschalter nach unten abgesunken ist (13).



Das Kabel für den Schwimmerschalter kann im Kabelhalter (14) verschoben werden. Hierdurch wird der Abstand zwischen Einschalt- und Ausschalt- punkt verstellbar.

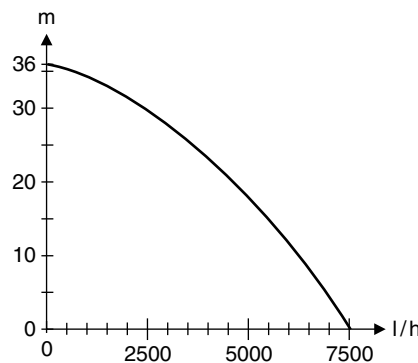
- Schwimmerschalter am "kurzen Kabel": Einschalt- und Ausschalt- punkt liegen dicht zusammen.
- Schwimmerschalter am "langen Kabel": Einschalt- und Ausschalt- punkt liegen weit auseinander.

**Achtung!**

**Der Schwimmerschalter muss sich so bewegen können, dass die Tauchpumpe nicht trocken laufen kann.**

**6.2 Pumpenkennlinie**

Die Pumpenkennlinie zeigt, welche Fördermenge in Abhängigkeit von der Förderhöhe erreicht werden kann.



**7. Wartung und Pflege**

**Gefahr!**

**Vor allen Arbeiten am Gerät:**

- Gerät ausschalten.
- Netzstecker ziehen.

**Weitergehende Wartungs- oder Reparaturarbeiten, als die hier beschrieben, dürfen nur Fachkräfte durchführen.**

**7.1 Regelmäßige Wartung**

Damit die Tauchpumpe jederzeit einwandfrei funktioniert, ist eine regelmäßige Wartung erforderlich. Dies gilt auch, wenn die Tauchpumpe unter

erschweren Bedingungen eingesetzt, aber längere Zeit nicht eingeschaltet wird (z.B. beim Betrieb in Sickerschächten):

**Jährliche Wartung**

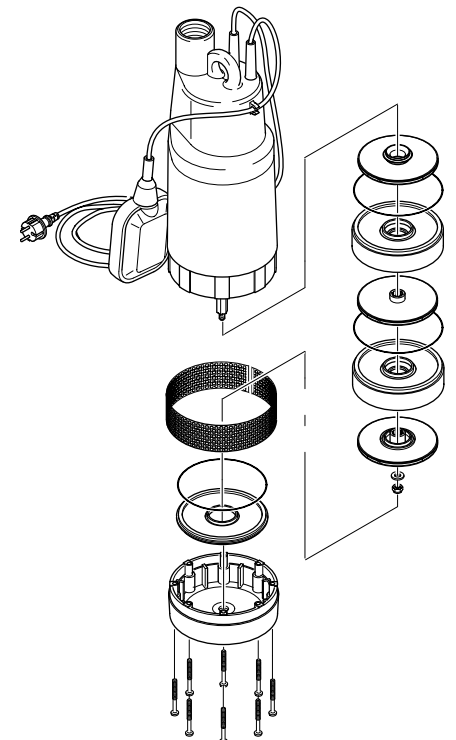
1. Pumpengehäuse, Kabel und Schwimmerschalter auf Beschädigungen überprüfen.
2. Pumpe mit klarem Wasser abspülen. Hartnäckige Verschmutzungen, z.B. Algenablagerungen, mit einer Bürste und Spülmittel entfernen.
3. Um die Pumpe von innen zu spülen, Pumpe in einen Behälter mit klarem Wasser tauchen und kurz einschalten.

**Laufräder reinigen**

**Achtung!**

**Die Laufräder einer Tauchdruckpumpe bilden ein komplexes Bauteil. Daher ist zum Reinigen der Laufräder technisches Geschick erforderlich. Wenn Sie die Reinigung selbst durchführen, achten Sie beim Zerlegen unbedingt auf den Aufbau und die Lage der Einzelteile!**

1. Pumpenfuß abschrauben.
2. Laufräder der Tauchpumpe wie abgebildet demontieren.



3. Einzelteile reinigen. Hartnäckige Verschmutzungen mit einer Bürste und Spülmittel entfernen.
4. Tauchpumpe wieder zusammenbauen.

## 7.2 Gerät aufbewahren



### Achtung!

**Frost zerstört Gerät und Zubehör, da diese stets Wasser enthalten!**

- Bei Frostgefahr Gerät und Zubehör abbauen und frostgeschützt aufbewahren.

## 8. Probleme und Störungen



### Gefahr!

**Vor allen Arbeiten am Gerät:**

- **Gerät ausschalten.**
- **Netzstecker ziehen.**

## 8.1 Störungssuche

### Pumpe läuft nicht:

- Keine Netzspannung.
  - Kabel, Stecker, Steckdose und Sicherung prüfen.
- Zu geringe Netzspannung.
  - Verlängerungskabel mit ausreichendem Aderquerschnitt verwenden (siehe „Technische Daten“).
- Motor überhitzt, Motorschutz auslöst.
  - Ursache der Überhitzung beseitigen (Flüssigkeit zu warm? Pumpe durch Fremdkörper blockiert?)

- Nach Abkühlen schaltet sich das Gerät selbst wieder ein.
- Schwimmerschalter schaltet die Pumpe nicht ein.
  - Sicherstellen, dass ausreichend Wasservorrat vorhanden ist.
  - Sicherstellen, dass sich der Schwimmerschalter ausreichend bewegen kann.

### Motor brummt, läuft nicht an:

- Pumpe durch Fremdkörper blockiert.
  - Pumpe reinigen.

### Pumpe fördert nicht richtig:

- Förderhöhe zu groß.
  - Maximale Förderhöhe beachten (siehe „Technische Daten“).
- Druckleitung geknickt.
  - Druckleitung gerade verlegen.
- Druckleitung undicht.
  - Druckleitung abdichten, Verschraubungen festziehen.

### Pumpe läuft sehr laut:

- Pumpe saugt Luft an.
  - Sicherstellen, dass ausreichend Wasservorrat vorhanden ist.
  - Schwimmerschalter richtig einstellen.
  - Pumpe beim Eintauchen in die Flüssigkeit schräg halten.

### Pumpe läuft dauernd:

- Schwimmerschalter erreicht nicht die untere Position.
  - Sicherstellen, dass sich der Schwimmerschalter ausreichend bewegen kann.

## 9. Reparatur



### Gefahr!

**Reparaturen an Elektrogeräten dürfen nur durch eine Elektrofachkraft ausgeführt werden!**

Reparaturbedürftige Elektrogeräte können an die Service-Niederlassung Ihres Landes eingesandt werden. Die Adresse finden Sie bei der Ersatzteilliste.

Bitte beschreiben Sie bei der Einsendung zur Reparatur den festgestellten Fehler.

## 10. Umweltschutz

Das Verpackungsmaterial des Gerätes ist zu 100 % recyclingfähig.

Ausgediente Geräte und Zubehör enthalten große Mengen wertvoller Roh- und Kunststoffe, die ebenfalls einem Recyclingprozess zugeführt werden können.

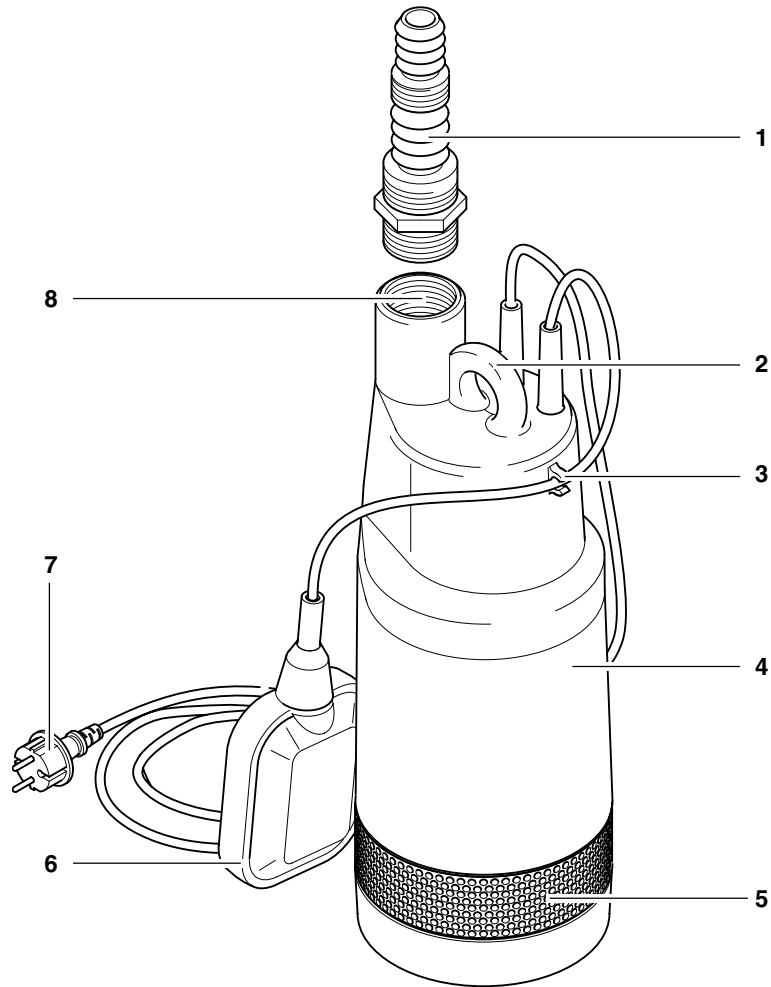
Die Anleitung wurde auf chlorfrei gebleichtem Papier gedruckt.

## 11. Technische Daten

Netzspannung	V	230 ~ 1
Frequenz	Hz	50
Nennleistung	W	1000
Nennstrom	A	4,4
Absicherung min. (träge oder L-Automat)	A	10
Betriebskondensator	µF	12,5
Nenn Drehzahl	min <sup>-1</sup>	2800
Fördermenge max.	l/h	7500
Förderhöhe max.	m	36
Förderdruck max.	bar	3,6
Betriebstauchtiefe max.	m	10
Restwasserstand max.	mm	30
Zulauftemperatur max.	°C	35
Schutzart		IP 68
Schutzklasse		I
Isolierstoffklasse		B

Werkstoffe Pumpengehäuse Pumpenwelle Pumpenlaufrad		Polypropylen Edelstahl Noryl
Netzkabel (HO 7 RN-F)	m	15
Druckanschluss (AG=Aussengewinde, IG=Innengewinde)		1" IG
Abmessungen (Pumpengehäuse) Höhe Durchmesser	mm mm	470 150
Gewicht	kg	8,2
Maximallänge für Verlängerungskabel bei 3 x 1,0 mm <sup>2</sup> Aderquerschnitt bei 3 x 1,5 mm <sup>2</sup> Aderquerschnitt	m m	30 50

## 1. Machine Overview



- 1 Multi adaptor
- 2 Cable eye / handle
- 3 Cable holder
- 4 Pump casing
- 5 Suction inlet
- 6 Float switch
- 7 Power cable with plug
- 8 Discharge port



**Table of Contents**

1. **Machine Overview** ..... 8  
 2. **Please Read First!**..... 9  
 3. **Range of Application and Media**..... 9  
 4. **Safety** ..... 9  
 4.1 Specified conditions of use ..... 9  
 4.2 General safety instructions ..... 9  
 5. **Prior to Operation** ..... 9  
 5.1 Discharge hose connection ..... 9  
 5.2 Installation..... 9  
 6. **Operation**..... 10  
 6.1 Switching ON and OFF ..... 10  
 6.2 Pump characteristic curve ..... 10  
 7. **Care and Maintenance**..... 10  
 7.1 Periodic maintenance ..... 10  
 7.2 Pump storage ..... 10  
 8. **Trouble Shooting** ..... 10  
 8.1 Fault finding ..... 10  
 9. **Repairs**..... 11  
 10. **Environmental Protection** ..... 11  
 11. **Technical Specifications** ..... 11


**2. Please Read First!**

- Read these instructions before use. Pay special attention to the safety instructions.
- Disregard of the instructions renders the warranty null and void; the equipment manufacturer is not liable for any damage resulting from disregard of the instructions.
- If you notice transport damage while unpacking, notify your supplier immediately. **Do not** operate the machine!
- Dispose of the packing in an environmentally friendly manner. Take to a proper collecting point.
- Save these instructions - refer to them when in doubt.
- If you lend or sell this machine be sure to have the instructions go with it.

**3. Range of Application and Media**

This pump is intended for pumping water in domestic applications, such as

- pumping containers, sumps and flooded basements;
- fountain pumps;
- circulation to avoid putrefaction;
- feeding false rivulets and brooks;
- supplying garden irrigation systems.

 **Caution!**  
 The max. permissible fluid temperature is 35 °C.

**Pumping liquids containing abrasives (such as sand) reduces the service life of the pump.**

**4. Safety**

**4.1 Specified conditions of use**

This pump must not be used to supply drinking water or for pumping foodstuff.

Explosive, flammable, aggressive fluids or substances detrimental to health and sewage must not be pumped.

This equipment is not suitable for commercial or industrial use.

Any other use is not as specified. Use not as specified, alteration of the pump or use of parts that are not approved by the equipment manufacturer, can cause unforeseeable damage!

**4.2 General safety instructions**

Children, juveniles and persons not familiar with the instructions are not permitted to operate the pump.

When used in swimming pools and garden ponds and their range of protection, the regulations according to DIN VDE 0100 -702, -738 are to be observed.

Also all local regulations pertaining to the safe operation of submersible pumps are to be observed.

The following residual risks do principally exist when operating submersible pumps and can not be fully eliminated – even by employing safety devices.

 **Hazard by ambient conditions!**

Do not use the pump in hazardous locations or near inflammable liquids and gases!

 **Danger! Risk of electric shock!**

Do not touch the plug with wet hands! To unplug always pull at the plug, not the power cable.

Connect only to an earthed outlet that is properly installed, earthed and tested. Mains voltage and fuse protection must correspond to those stated in the "Technical Specifications".

Protection must be provided by a residual current device (RCD) of max. 30 mA capacity.

Use only extension cables of sufficient lead cross section (see "Technical Specifications"). Unroll cable reels fully.

Do not buckle, squeeze, drag or drive over power cable and extension cables; protect from sharp edges.

Place extension cable so that it can not get into the fluid to be pumped.

Always unplug before servicing the pump.

 **Danger by pump failings!**

Before each use check the pump, especially the power cable, plug and float switch for possible damage. Risk of fatal electric shock!

A damaged pump must be workmanlike repaired before it can be used again.

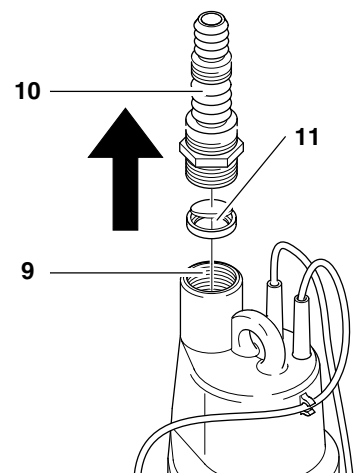
Do not attempt to repair the pump yourself! When repaired inexpertly there is a hazard of fluid entering the electrical parts of the pump.


**5. Prior to Operation**

**5.1 Discharge hose connection**

The discharge hose is connected either directly to the discharge port (9) or with the multi adaptor (10) (secure discharge hose with hose clamps, if necessary).

The check valve's flap (11) must open in the direction indicated by the arrow. (The marking "UP" must face the multi adaptor).



 **Note:**  
 When using the multi adaptor cut off any parts not required, as they reduce the flow unnecessarily.

**5.2 Installation**

- Required space is approx. 50 cm x 50 cm (for the float switch to operate properly it must be able to move freely).
- The pump must not be submerged deeper into water than stated in the "Technical Specifications".
- Place pump so that the suction inlet can not be blocked by foreign objects (stand on a base, if necessary).
- Ensure sufficient upright stability.

**\* Caution!**

**Do not lift pump at the cable or discharge hose; both are not designed for the tensile load by the weight of the pump.**

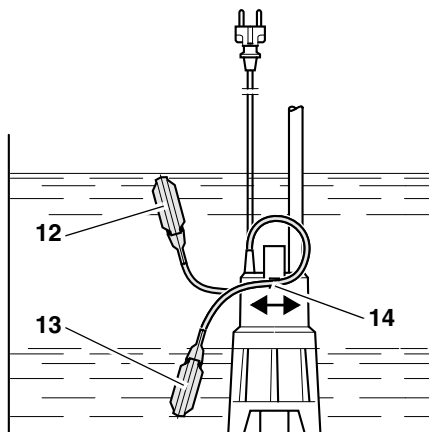
1. Submerge pump at an angle to avoid an air cushion at the underside, which would prevent priming. Once the pump is submerged, it can be set into an upright position.
2. Lower pump to the bottom of the fluid container. Use a strong rope, fastened to the cable eye, to lower the pump. The pump can also be operated when suspended by a rope.

## 6. Operation

### 6.1 Switching ON and OFF

After connection to the mains, the submersible pump is automatically switched ON and OFF by the float switch:

- It starts pumping when the fluid has lifted the float switch fully (12).
- The pump switches OFF when the float switch has fallen down (13).



The cable for the float switch can be moved in the cable holder (14) to adjust the distance between the switching ON and OFF positions:

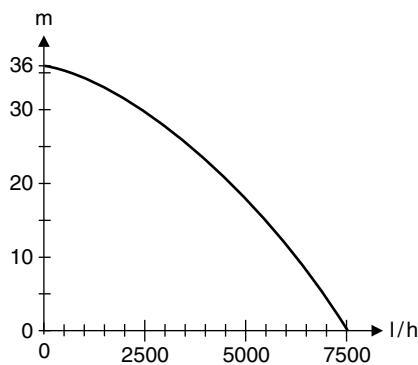
- Float switch on a "short cable": the On and OFF positions are close together.
- Float switch on a "long cable": the On and OFF positions are wide apart.

**\* Caution!**

**The float switch must be able to move in such way that the pump can not run dry.**

### 6.2 Pump characteristic curve

The pump characteristic curve shows which pump capacity is possible in dependence on the delivery head.



## 7. Care and Maintenance

**! Danger!**

**Prior to all servicing:**

- Switch Off.
- Unplug.

**Service and repair work other than described here must be left to qualified specialists.**

### 7.1 Periodic maintenance

For the pump to function perfectly at any time periodic maintenance is required. This also applies if the pump is used under heavy conditions, but does not run for extended periods of time (e.g. when used in well drains):

#### Yearly service

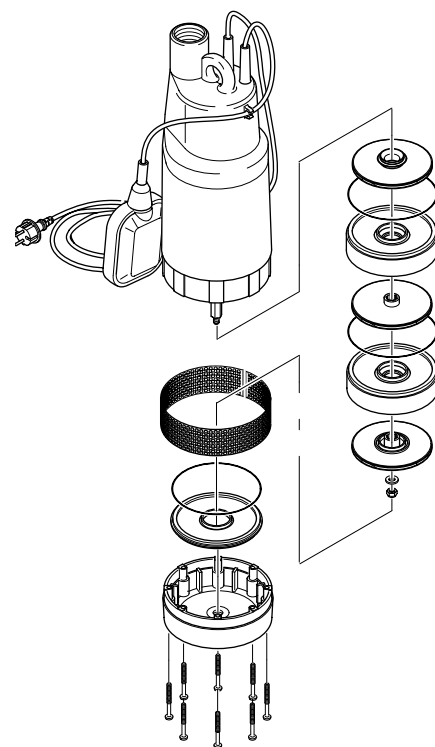
1. Check pump casing, cables and float switch for damage.
2. Rinse pump with clear water. Remove persistent soiling, e.g. algae deposits, with brush and dishwashing liquid.
3. To flush the inside of the pump, place it into a container filled with clear water and switch ON briefly.

#### Cleaning the impellers

**\* Caution!**

**The impellers of a submersible pressure pump are a complex component. Some technical skill is therefore required for cleaning. If you perform the cleaning yourself, when disassembling you must take note of the assembly sequence and position of the individual parts!**

1. Remove strainer base.
2. Remove the impellers as illustrated.



3. Clean all component parts. Remove persistent soiling with brush and dishwashing liquid.
4. Reassemble pump.

### 7.2 Pump storage

**\* Caution!**

**Frost damages the pump and accessories, as both always contain water!**

- When there is danger of freezing remove pump and accessories and store at a frost-proof location.

## 8. Trouble Shooting

**! Danger!**

**Prior to all servicing:**

- Switch Off.
- Unplug.

### 8.1 Fault finding

**Pump does not run:**

- No mains voltage.
  - Check cables, plug, outlet and mains fuse.
- Mains voltage too low.
  - Use only extension cables with sufficient lead cross section (see "Technical Specifications").
- Motor overheated, motor protection relay tripped.
  - Remove cause for overheating (fluid pumped too hot? Pump blocked by foreign objects?)
  - After cooling off the pump will switch ON again.
- Float switch does not switch the pump ON.

- Ensure there is a sufficient water supply.
- Make sure the float switch can move unrestricted.

**Motor hums but does not start:**

- Pump blocked by foreign object.
  - Clean pump.

**Pump does not pump properly:**

- Delivery head too high.
  - Observe max. delivery head (see "Technical Specifications").
- Discharge hose kinked.
  - Straighten discharge hose.
- Discharge hose leaky.
  - Seal discharge hose, tighten screw fittings.

**Pump runs very noisy:**

- Pump primes air.
  - Ensure there is a sufficient water supply.
  - Adjust float switch correctly.
  - Hold pump at an angle when submerging.

**Pump runs continuously:**

- Float switch does not reach lower position.
  - Make sure the float switch can move unrestricted.

**9. Repairs**

**Danger!**  
Repairs to electric tools must only be carried out by a qualified electrician!

Electric tools in need of repair can be sent to an authorised service center in your country. See spare parts list for address.

Please attach a description of the fault to the electric tool.

**10. Environmental Protection**

The packaging of the pump can be 100 % recycled.

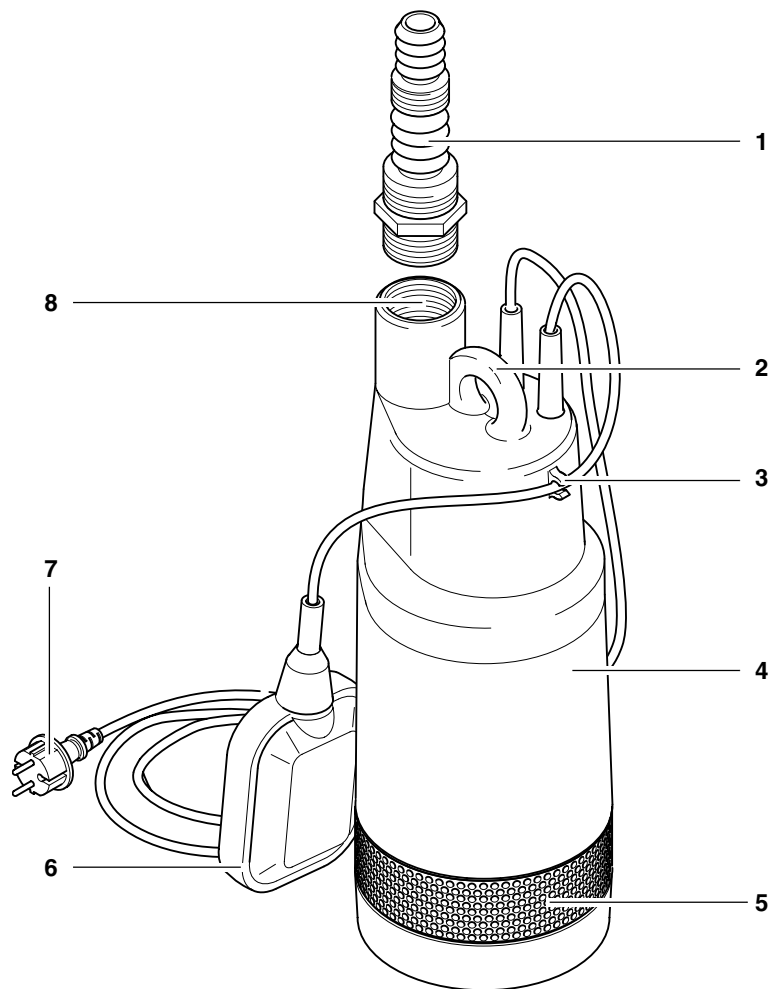
Worn out power tools and accessories contain considerable amounts of valuable raw and plastic materials, which can be recycled.

These instructions are printed on chlorine-free bleached paper.

**11. Technical Specifications**

Mains voltage	V	230 ~ 1
Frequency	Hz	50
Rated output	W	1000
Rated current	A	4.4
Fuse protection min. (time-lag or L-type circuit breaker)	A	10
Running capacitor	µF	12.5
Rated speed	min <sup>-1</sup>	2800
Pump capacity max.	l/h	7500
Delivery head max.	m	36
Delivery pressure max.	bar	3.6
Immersion depth max.	m	10
Standing water max.	mm	30
Temperature of the primed medium max.	°C	35
Degree of protection		IP 68
Protection class		I
Insulation class		B
Materials Pump casing Pump shaft Impeller		Polypropylene Stainless steel Noryl
Power cable (HO 7 RN-F)	m	15
Discharge port (AG=male, IG=female)		1" IG
Dimensions (pump casing) Height Diameter	mm mm	470 150
Weight	kg	8.2
Max. length of extension cable at 3 x 1.0 mm <sup>2</sup> lead cross-section at 3 x 1,5 mm <sup>2</sup> lead cross-section	m m	30 50

## 1. Vue d'ensemble de l'appareil



- 1 Adaptateur multiple
- 2 Boucle de suspension/poignée
- 3 Porte-câble
- 4 Boîtier de la pompe
- 5 Ouvertures d'aspiration
- 6 Interrupteur à flotteur
- 7 Câble du réseau avec fiche
- 8 Raccord de pression

## Table des matières

1. Vue d'ensemble de l'appareil... 12	12
2. A lire en premier ! .....	12
3. Domaine d'utilisation et agents de transport .....	12
4. Sécurité.....	12
4.1 Utilisation conforme aux prescriptions .....	12
4.2 Consignes générales de sécurité .....	13
5. Avant la mise en service .....	13
5.1 Raccordement de la conduite sous pression.....	13
5.2 Montage.....	13
6. Fonctionnement.....	13
6.1 Enclenchement et mise hors circuit .....	13
6.2 Ligne caractéristique de la pompe.....	14
7. Maintenance et entretien.....	14
7.1 Maintenance régulière .....	14
7.2 Conservation de l'appareil .....	14
8. Problèmes et dérangements....	14
8.1 Recherche des perturbations.....	14
9. Réparations .....	15
10. Protection de l'environnement .....	15
11. Caractéristiques techniques.....	16

## 2. A lire en premier !

- Avant la mise en marche, lire attentivement ces instructions d'utilisation. Observer en particulier les instructions de sécurité.
- Le droit à la garantie expire en cas de non-observation des instructions de service: le constructeur n'assume aucune responsabilité pour les dommages qui en résultent.
- Si un dommage dû au transport est constaté lors du déballage, en informer immédiatement le revendeur. **Ne pas** mettre l'appareil en service !
- Eliminer l'emballage en respectant l'environnement. Le remettre à la station de collecte correspondante.
- Veuillez conserver soigneusement ces instructions de service afin de pouvoir les consulter à tout moment en cas de doutes.
- En cas de vente ou de location de cet appareil, remettre également ces instructions.

## 3. Domaine d'utilisation et agents de transport

Cet appareil sert à transporter de l'eau dans les zones de la maison et du jardin, par exemple:

- pour épuiser des récipients, des puits absorbants ou des locaux inondés;
- en tant que pompe de puits;
- pour la circulation afin d'empêcher la constitution de pourriture;
- pour le fonctionnement de cours d'eau artificiels;
- pour l'alimentation d'installations d'irrigation de jardins.



### Attention!

**La température maximale autorisée du liquide est de 35 °C.**

**Le pompage de liquides contenant des matières de polissage à l'émeri (par exemple sable) réduit la durée de vie de l'appareil.**

## 4. Sécurité

### 4.1 Utilisation conforme aux prescriptions

Il ne faut pas utiliser l'appareil pour la fourniture d'eau potable ou pour le transport de denrées alimentaires.

Il ne faut pas transporter de matières explosives, combustibles, agressives ou présentant un danger pour la santé, ni de matières fécales.

L'appareil ne convient pas à l'utilisation industrielle ou à usage professionnel.

Toute autre utilisation est contraire aux prescriptions. Une utilisation non conforme aux prescriptions, des modifications apportées à l'appareil ou l'emploi de pièces qui n'ont pas été contrôlées ni approuvées par le fabricant peuvent entraîner des dommages imprévisibles !

### 4.2 Consignes générales de sécurité

Les enfants et les jeunes ainsi que les personnes non familiarisées avec ces instructions de service ne doivent pas utiliser l'appareil.

Il faut respecter les dispositions selon DIN VDE 0100 - 702, -738 en cas d'utilisation dans des piscines et dans des étangs de jardin et dans leur zone de protection.

Veuillez tenir compte à ce sujet le cas échéant également des prescriptions locales.

Les dangers restants suivants existent toujours dans le cas du fonctionnement des pompes plongeantes – on ne peut pas les éliminer complètement même par des mesures de sécurité.



### Danger dû à des influences de l'environnement!

Il ne faut pas utiliser l'appareil dans des locaux explosifs ni à proximité de liquides ou de gaz combustibles.



### Danger dû à l'électricité !

Ne pas toucher les fiches de secteur avec des mains humides! Il faut toujours enlever les fiches de secteur à la fiche et non au câble.

Le raccordement ne doit avoir lieu qu'aux prises de courant à contact de sécurité qui sont installées, mises à la terre et contrôlées conformément aux règles de l'art. La tension de secteur et la protection par fusibles doivent correspondre aux caractéristiques techniques.

La protection par fusibles doit avoir lieu avec un interrupteur de protection à courant de défaut avec un courant de défaut de 30 mA au maximum.

Les câbles prolongateurs doivent avoir une section de conducteur suffisante (voir „Instructions de service“). Les tambours de câble doivent être entièrement déroulés.

Il ne faut pas plier, aplatir, tirailler, ni écraser les câbles de réseau et les câbles prolongateurs et il faut les protéger d'arêtes vives, de l'huile et de la chaleur.

Il faut placer le câble prolongateur de telle sorte qu'il ne puisse pas être en contact avec le liquide à transporter.

Il faut retirer la fiche de secteur avant d'effectuer des travaux à l'appareil.



### Danger résultant de défauts à l'appareil!

Veuillez contrôler l'appareil, en particulier le câble du réseau, la fiche de secteur et les interrupteurs à flotteur avant chaque mise en service pour vous assurer qu'il n'y a pas d'éventuels endommagements. Danger mortel par choc électrique!

Il ne faut réutiliser un appareil endommagé qu'après l'avoir fait réparer conformément aux règles de l'art.

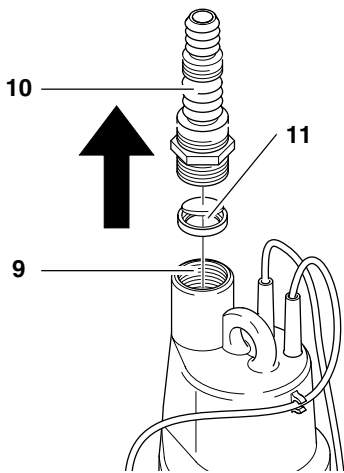
Ne pas réparer l'appareil soi-même ! Des réparations inadéquates entraînent le risque de pénétration de liquide dans la zone électrique de l'appareil.

## 5. Avant la mise en service

### 5.1 Raccordement de la conduite sous pression

On visse la conduite sous pression soit directement dans le raccordement de pression (9) ou on la raccorde à l'aide de l'adaptateur multiple (10) (protéger le cas échéant la conduite sous pression avec des agrafes de serrage de tuyau).

On doit pouvoir ouvrir le clapet de soupape de la soupape de retenue (11) dans la direction de la flèche. (Inscription „UP“ sur le clapet de soupape pour le multiadaptateur).



**i** Remarque:

Il faut couper avec précaution les pièces non requises si on utilise le multiadaptateur, car elles réduisent inutilement le débit.

## 5.2 Montage

- Encombrement environ 50 cm x 50 cm (afin que l'interrupteur à flotteur fonctionne parfaitement, il doit pouvoir se déplacer librement).
- L'appareil doit être immergé sous l'eau au maximum jusqu'aux profondeurs de service indiquées dans les caractéristiques techniques.
- Il faut monter la pompe de telle sorte que les ouvertures d'aspiration ne puissent pas être bloquées par des corps étrangers (placer le cas échéant la pompe sur un support).
- Veiller à ce que la pompe ait un appui sûr.

**\* Attention !**

**Ne pas soulever la pompe au câble ou au tuyau de pression, étant donné que le câble et le tuyau de pression ne sont pas conçus pour la sollicitation de traction par le poids de la pompe.**

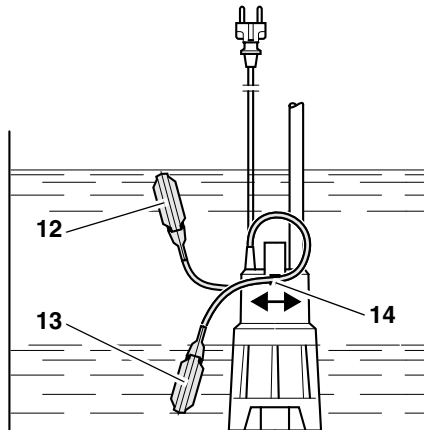
1. Immerger la pompe obliquement dans le liquide à transporter pour éviter la formation de coussins d'air à la face inférieure. Dès que la pompe est immergée, on peut à nouveau la redresser.
2. Faire descendre la pompe au fond du récipient de liquide. Il faut utiliser un câble stable pour descendre, ce câble étant fixé à la boucle de suspension de la pompe.  
On peut également faire fonctionner la pompe suspendue sur un câble.

## 6. Fonctionnement

### 6.1 Enclenchement et mise hors circuit

Une fois l'appareil raccordé au réseau, la pompe plongeante est automatiquement mise en et hors circuit par l'interrupteur à flotteur:

- La pompe plongeante commence à transporter quand l'interrupteur à flotteur est soulevé par le liquide vers le haut (12).
- La pompe plongeante se met hors circuit quand l'interrupteur à flotteur est descendu vers le bas (13).



Le câble pour l'interrupteur à flotteur peut être déplacé dans le porte-câble (14), ce qui provoque un déplacement de l'écart entre le point d'enclenchement et le point de mise hors circuit:

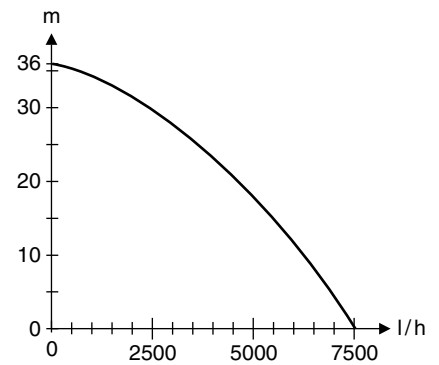
- Interrupteur à flotteur sur "câble court": Le point d'enclenchement et le point de mise hors circuit se trouvent tout près l'un de l'autre.
- Interrupteur à flotteur sur "câble long": Le point d'enclenchement et le point de mise hors circuit sont loins l'un de l'autre.

**\* Attention !**

**L'interrupteur à flotteur doit pouvoir se déplacer de telle manière que la pompe plongeante ne puisse pas marcher à sec.**

### 6.2 Ligne caractéristique de la pompe

La ligne caractéristique de la pompe montre quelle quantité de transport peut être atteinte en fonction de la hauteur de transport.



## 7. Maintenance et entretien



**Danger !**  
Avant d'effectuer des manipulations sur l'appareil :

- Mettre la machine hors tension.
- Retirer la prise d'alimentation.

**Des travaux d'entretien et de réparation plus importants que ceux qui sont décrits ici ne doivent être effectués que par un personnel expert.**

### 7.1 Maintenance régulière

Un entretien régulier est nécessaire pour que la pompe plongeante fonctionne parfaitement. Cela vaut aussi pour le cas où la pompe plongeante est utilisée dans des conditions plus difficiles, mais n'est pas enclenchée pendant une période prolongée (par exemple lors du service dans des puits absorbants):

#### Entretien annuel

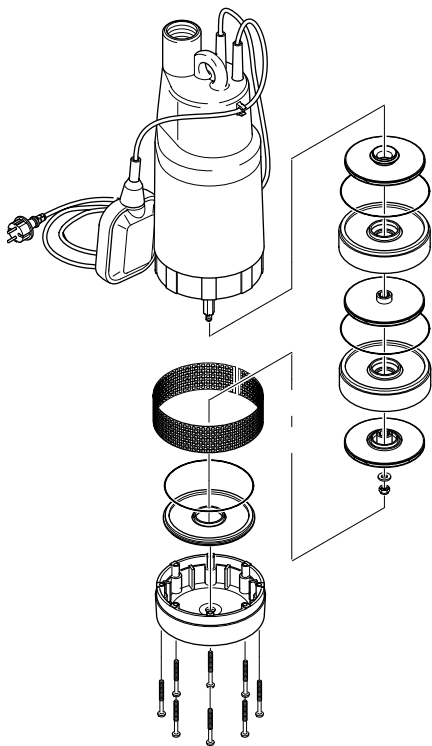
1. Contrôler le boîtier de la pompe, les câbles et les interrupteurs à flotteur pour vérifier l'absence d'endommagements.
2. Rincer la pompe avec de l'eau claire. Des encrassements tenaces, par exemple des dépôts d'algues doivent être enlevés avec une brosse et un produit à laver la vaisselle.
3. Pour rincer la pompe de l'intérieur, immerger la pompe dans un récipient avec de l'eau claire et enclencher brièvement.

#### Nettoyage des roues motrices



**Attention!**  
**Les roues de motrices d'une pompe foulante plongeante constituent un composant complexe. Un savoir-faire technique est donc requis pour le nettoyage des roues motrices. Veillez au montage et à la position des pièces mécaniques si vous effectuez vous-même le nettoyage!**

1. Dévisser le socle de la pompe.
2. Démonter les roues motrices de la pompe plongeante conformément à la reproduction.



3. Nettoyer les pièces mécaniques. Enlever des encrassements tenaces avec une brosse et un produit à laver la vaisselle.
4. Remonter la pompe plongeante.

## 7.2 Conservation de l'appareil

### ⚠ Attention !

**Le gel détruit l'appareil et les accessoires, étant donné que ces derniers contiennent toujours de l'eau!**

- Démontez l'appareil et les accessoires en cas de risque de gel et les conservez à l'abri du gel.

## 8. Problèmes et dérangements

### ⚠ Danger !

**Avant d'effectuer des manipulations sur l'appareil :**

- Mettre la machine hors tension.
- Retirer la prise d'alimentation.

### 8.1 Recherche des perturbations

**La pompe ne marche pas:**

- Pas de tension de secteur.
  - Contrôler les câbles, les fiches, la prise de courant et le fusible.
- Tension de secteur trop réduite.
  - Utiliser un câble prolongateur avec une section de conducteur suffisante (voir "Caractéristiques techniques").
- Moteur surchauffé, protection du moteur déclenchée.

- Éliminer la cause de la surchauffe (Liquide trop chaud? Pompe bloquée par des corps étrangers ?)
- L'appareil se réenclenche de lui-même après le refroidissement.
- L'interrupteur à flotteur n'enclenche pas la pompe.
  - S'assurer qu'il y a une réserve d'eau suffisante.
  - S'assurer que l'interrupteur à flotteur peut se déplacer suffisamment.

**Le moteur ronfle, ne démarre pas:**

- La pompe est bloquée par des corps étrangers.
  - Nettoyer la pompe.

**La pompe ne transporte pas bien:**

- La hauteur de transport est trop importante.
  - Tenir compte de la hauteur de transport maximale (voir „Caractéristiques techniques“).
- La conduite sous pression est pliée.
  - Poser la conduite sous pression droite.
- La conduite sous pression n'est pas étanche.
  - Étancher la conduite sous pression, serrer les vissages.

**Le fonctionnement de la pompe est très bruyant:**

- La pompe aspire de l'air.
  - S'assurer qu'il y a une réserve d'eau suffisante.
  - Régler correctement l'interrupteur à flotteur.
  - Maintenir la pompe oblique lors de l'immersion dans le liquide.

**La pompe fonctionne en permanence:**

- L'interrupteur à flotteur n'atteint pas la position inférieure.
  - S'assurer que l'interrupteur à flotteur peut se déplacer suffisamment.

## 9. Réparations

### ⚠ Danger !

**Les réparations aux appareils électriques ne doivent être effectuées que par un personnel spécialisé en électricité!**

Vous pouvez envoyer les appareils électriques à la filiale du service de la clientèle de votre pays dont l'adresse figure avec la liste des pièces de rechange.

Prière de joindre à l'outil expédié une description du défaut constaté.

## 10. Protection de l'environnement

Le matériau d'emballage de l'appareil est recyclable à 100 %.

Les appareils et les accessoires usagés contiennent de grandes quantités de matières premières et de matières plastiques précieuses qui peuvent également être soumises à un processus de recyclage.

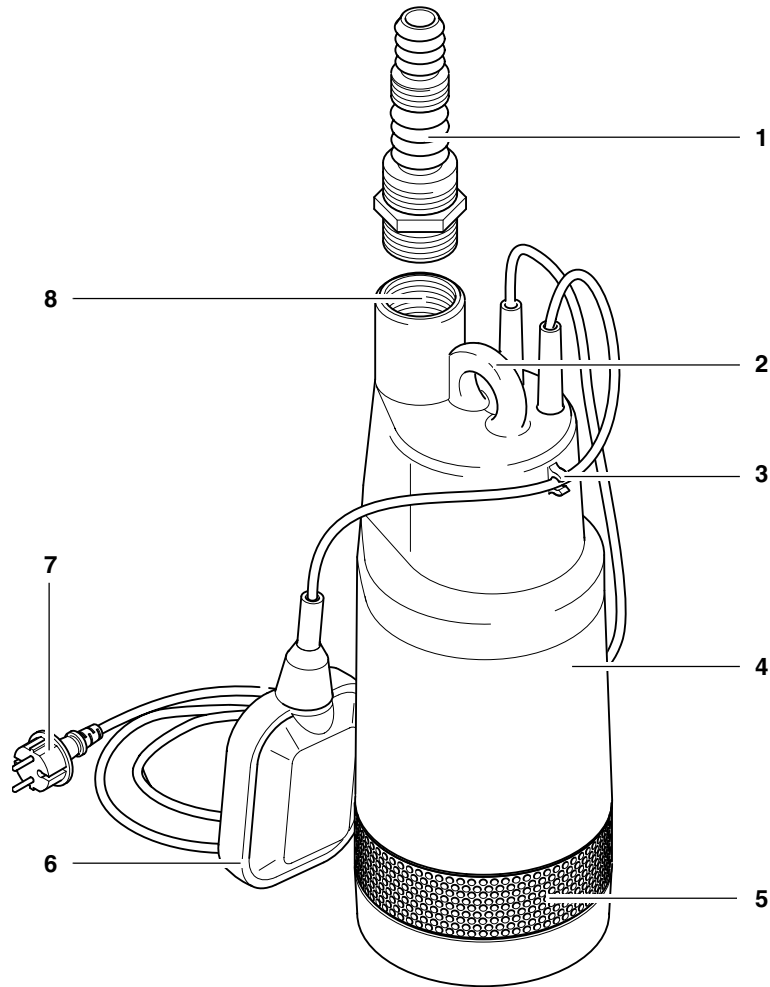
Ces instructions ont été imprimées sur un papier blanchi sans chlore.

**11. Caractéristiques techniques**

Tension de secteur	V	230 ~ 1
Fréquence	Hz	50
Puissance nominale	W	1000
Courant nominal	A	4,4
Protection par fusibles min. (coupe-circuit automatique à action retardée)	A	10
Condensateur de service	μF	12,5
Vitesse de rotation nominale	tr/min	2800
Débit max.	l/h	7500
Hauteur de refoulement max.	m	36
Pression de refoulement max.	bar	3,6
Profondeur de plongée de service max.	m	10
Niveau d'eau restant max.	mm	30
Température d'alimentation max.	°C	35
Indice de protection		IP 68
Catégorie de protection		I
Catégorie de matière isolante		B
Matériaux Boîtier de la pompe Arbre de la pompe Roue motrice de la pompe		Polypropylène Acier spécial Noryl
Câble du réseau (HO 7 RN-F)	m	15
Raccord de pression (AG = filetage extérieur, IG = filetage intérieur)		1" IG
Dimensions (boîtier de la pompe) Hauteur Diamètre	mm mm	470 150
Poids	kg	8,2
Longueur maximale pour câble prolongateur Pour une section de conducteur de 3 x 1,0 mm <sup>2</sup> Pour une section de conducteur de 3 x 1,5 mm <sup>2</sup>	m m	30 50



1. Het apparaat in een oogopslag



- 1 multiadapter
- 2 ophangoog / handgreep
- 3 snoerhouder
- 4 pomphuis
- 5 aanzuigopeningen
- 6 vlotterchakelaar
- 7 netsnoer met stekker
- 8 drukaansluiting

**Inhoudstafel**

1. **Het apparaat in een oogopslag**.....17

2. **Lees dit eerst!**.....18

3. **Toepassingsgebied en pompmedia**.....18

4. **Veiligheid**.....18

4.1 Voorgescreven gebruik van het systeem.....18

4.2 Algemene veiligheidsvoorschriften.....18

5. **Voor het gebruik**.....18

5.1 Drukleiding aansluiten.....18

5.2 Plaatsing.....19

6. **Bediening**.....19

6.1 In- en uitschakelen.....19

6.2 Pompkarakteristiek.....19

7. **Service en onderhoud**.....19

7.1 Regelmatig onderhoud.....19

7.2 Apparaat bewaren.....20

8. **Problemen en storingen**.....20

8.1 Foutopsporing.....20

9. **Herstelling**.....20

10. **Milieubescherming**.....20

11. **Technische gegevens**.....21

**2. Lees dit eerst!**

- Voordat u het apparaat in gebruik neemt moet u eerst de handleiding lezen en daarbij vooral aandacht besteden aan het hoofdstuk „Veiligheid“.
- Bij niet-inachtneming van de handleiding vervalt de garantie; de fabrikant kan in dat geval niet aansprakelijk worden gesteld voor beschadigingen.
- Als u bij het uitpakken van het apparaat transportschade vaststelt, dan moet u daar onmiddellijk uw leverancier van op de hoogte stellen. In dat geval mag u het apparaat **niet** in gebruik nemen!
- De verpakking moet, conform de lokale wetgeving inzake de bescherming van het milieu, met een bevoegde ophaaldienst meegegeven worden.
- Bewaar deze gebruiksaanwijzing zorgvuldig zodat u ze bij onduidelikheden kunt raadplegen.
- Als u het apparaat uitleent of doorverkoopt, dan moet u deze handleiding erbij voegen.

**3. Toepassingsgebied en pompmedia**

Dit apparaat dient voor het pompen van water in huis- en tuinomgevingen, bijvoorbeeld:

- voor het leegpompen van tanks, zinkputten of overstroomde ruimten;
- als fonteinpomp;
- als circulatiepomp om rotting te voorkomen;
- voor kunstmatige waterlopen;
- als toevoerpomp voor tuinsproeisystemen.



**Oppassen!**  
De vloeistoftemperatuur mag maximaal 35 °C bedragen.

**Het pompen van vloeistoffen die schurende stoffen bevatten (bijv. zand) verkort de levensduur van het apparaat.**

**4. Veiligheid**

**4.1 Voorgescreven gebruik van het systeem**

Het apparaat mag niet worden gebruikt voor drinkwatervoorziening of het pompen van levensmiddelen.

Explosieve, ontvlambare, agressieve of schadelijke stoffen en fecaliën mogen niet worden gepompt.

Het apparaat is niet geschikt voor industrieel gebruik.

Elk ander gebruik is verboden. Niet toegelaten gebruik, wijzigingen aan het apparaat of het gebruik van onderdelen die niet door de fabrikant goedgekeurd zijn, kunnen onvoorspelbaar persoonlijk letsel veroorzaken!

**4.2 Algemene veiligheidsvoorschriften**

Kinderen en personen die niet vertrouwd zijn met de inhoud van de handleiding mogen het apparaat niet gebruiken.

Bij gebruik in zwembaden en tuinvijvers of het veiligheidsbereik daarvan moeten de bepalingen van DIN VDE 0100 -702, -738 worden nageleefd.

Ook eventuele plaatselijke voorschriften moeten worden gevolgd.

De volgende restrisico's blijven bij het gebruik van pompompen principieel bestaan – ze kunnen ook door veiligheidsvoorzieningen niet volledig worden vermeden.



**Gevaar door omgevingsinvloeden!**

Gebruik het apparaat niet in ruimten waar explosiegevaar bestaat of in de buurt van ontvlambare vloeistoffen of gassen!



**Gevaar door elektrische stroom!**

Raak de netstekker nooit aan met natte handen! Trek de stekker nooit aan het snoer uit het stopcontact.

Het apparaat mag alleen worden aangesloten aan veiligheidscontactdozen die deskundig geïnstalleerd, geaard en getest zijn. Netspanning en afzekering moeten overeenstemmen met de Technische gegevens.

De contactdoos moet afgezekerd zijn met een FI-schakelaar met een foutstroom van maximaal 30 mA.

Verlengsnoeren moeten een voldoende grote aderdoorsnede bezitten (zie „Technische gegevens“). Kabeltrommels moeten volledig afgerold zijn.

Zorg ervoor dat net- en verlengsnoeren niet geknikt worden of geklemd raken en dat niemand eraan trekt of erover rijdt. Bescherm net- en verlengsnoeren bovendien tegen scherpe randen, olie en hitte.

Het verlengsnoer mag niet in contact komen met de te pompen vloeistof.

Trek altijd de stekker uit het stopcontact voor u werkzaamheden aan het apparaat uitvoert.



**Gevaar door gebreken aan het apparaat!**

Controleer het apparaat, vooral het netsnoer, de netstekker en de vlotterschakelaar, telkens op beschadigingen voor u het in gebruik neemt. Levensgevaar door elektrocutie!

Een beschadigd apparaat mag pas opnieuw worden gebruikt nadat het deskundig werd hersteld.

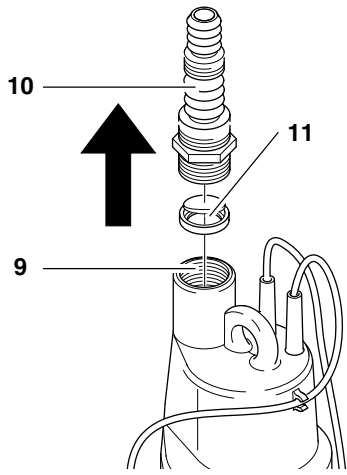
Voer nooit zelf herstellingen uit aan het apparaat! Bij ondeskundig uitgevoerde herstellingen bestaat het risico dat vloeistof in het elektrische gedeelte van het apparaat dringt.

**5. Voor het gebruik**

**5.1 Drukleiding aansluiten**

De drukleiding wordt direct in drukaansluiting (9) geschroefd of aangesloten met behulp van de multiadapter (10) (drukleiding eventueel bevestigen met slangklemmen).

De ventielklep van de terugslagklep (11) moet geopend kunnen worden in de richting van de pijl. ("UP" op de klep naar de multiadapter).



**i Aanwijzing:**

Bij het gebruik van de multi-adaptor snijdt u de niet-benodigde delen voorzichtig af, daar deze de doorstroming onnodig belemmeren.

**5.2 Plaatsing**

- Benodigde ruimte ca. 50 cm x 50 cm (voor een probleemloze werking van de vlotterschakelaar moet deze vrij kunnen bewegen).
- De bij de Technische gegevens vermelde bedrijfsdiepte mag niet worden overschreden, het apparaat mag niet dieper in het water worden gedompeld.
- Plaats de pomp zo dat de aanzuigopeningen niet kunnen worden geblokkeerd door andere voorwerpen (plaats de pomp eventueel op een voetstuk).
- Zorg ervoor dat de pomp stabiel staat.

**⚠ Oppassen!**

Til de pomp niet op aan het snoer of de drukslang daar deze niet voorzien zijn om het gewicht van de pomp te dragen.

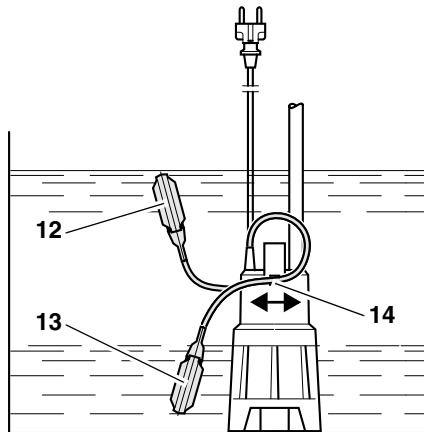
1. Dompel het apparaat schuin in de te pompen vloeistof zodat aan de onderkant geen luchtbuffer ontstaat. Dit zou het aanzuigen verhinderen. Zodra de pomp ondergedompeld is, kan ze worden opgericht.
2. Laat de pomp op de bodem van het vloeistofreservoir zakken. Bevestig een voldoende sterk touw aan het ophangoog om de pomp te laten zakken. De pomp kan ook hangend aan een touw worden gebruikt.

**6. Bediening**

**6.1 In- en uitschakelen**

Zodra de pomp aansluiting is op het stroomnet, wordt ze automatisch in- en uitgeschakeld door de vlotterschakelaar.

- De pomp begint te pompen zodra de vlotterschakelaar door de vloeistof is opgetild (12).
- De pomp wordt uitgeschakeld zodra de vlotterschakelaar gezonken is (13).



Het snoer voor de vlotterschakelaar kan worden verschoven in de snoerhouder (14). Hierdoor wordt de afstand tussen het inschakelpunt en het uitschakelpunt vermeld:

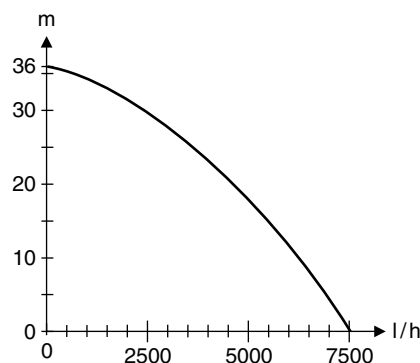
- Vlotterschakelaar aan "kort snoer": Inschakelpunt en uitschakelpunt liggen dicht bij elkaar.
- Vlotterschakelaar aan "lang snoer": Inschakelpunt en uitschakelpunt liggen ver uit elkaar.

**⚠ Oppassen!**

De vlotterschakelaar moet zo kunnen bewegen dat de pomp niet kan drooglopen.

**6.2 Pompkarakteristiek**

Op de pompkarakteristiek kunt u de verhouding tussen de pomphoogte en het pompdebiet aflezen.



**7. Service en onderhoud**

**⚠ Gevaar!**

Alvorens u met werkzaamheden aan het apparaat begint:

- schakelt u het apparaat uit,
- trekt u de stekker uit het stopcontact.

Andere dan de hier beschreven onderhouds- of herstellingswerkzaamheden mogen alleen worden uitgevoerd door vaklui.

**7.1 Regelmatig onderhoud**

Om ervoor te zorgen dat de pomp altijd probleemloos werkt, is regelmatig onderhoud vereist. Dit geldt ook als de pomp onder zware bedrijfsomstandigheden wordt ingezet maar vaak langere tijd niet wordt ingeschakeld (bijv. bij gebruik in zinkputten):

**Jaarlijks onderhoud**

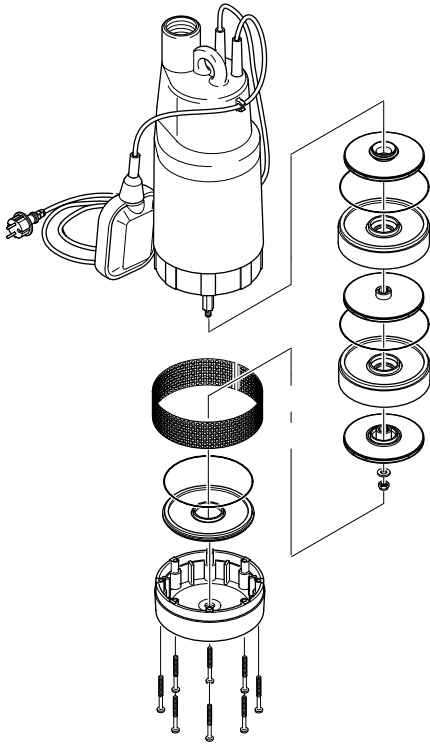
1. Controleer het pomphuis, de snoeren en de vlotterschakelaar op beschadigingen.
2. Spoel de pomp met schoon water. Hardnekkige verontreinigingen, bijv. algen, verwijdert u met een borstel en reinigingsmiddel.
3. Om de binnenkant te spoelen, dompelt u de pomp in schoon water en schakelt u ze even in.

**Loopwielen reinigen**

**⚠ Oppassen!**

De loopwielen van een pompdrukpomp vormen een complex geheel. Het reinigen van de loopwielen vereist daarom enige technische handigheid. Als u de reiniging zelf uitvoert, moet u bij het demonteren absoluut op de opbouw en de positie van de verschillende onderdelen letten!

1. Schroef de pompvoet los.
2. Demonteer de loopwielen van de pomp zoals getoond op de afbeelding.



3. Reinig de verschillende delen. Hardnekkige verontreinigingen verwijderd u met een borstel en reinigingsmiddel.
4. Zet de pomp opnieuw in elkaar.

## 7.2 Apparaat bewaren

### **Oppassen!**

**Vorst verniet het apparaat en het toebehoren omdat deze altijd water bevatten!**

- Als er kans op vorst bestaat, moet het apparaat samen met het toebehoren worden opgeborgen.

## 8. Problemen en storingen

### **Gevaar!**

**Alvorens u met werkzaamheden aan het apparaat begint:**

- schakelt u het apparaat uit,
- trekt u de stekker uit het stopcontact.

### 8.1 Foutopsporing

**Pomp loopt niet:**

- Er is geen spanning.
  - Controleer het snoer, de stekker, het stopcontact en de betreffende zekering.
- De netspanning is te laag.
  - Gebruik een verlengsnoer met voldoende doorsnede (zie Technische gegevens).

- Motor oververhit, motorveiligheid geactiveerd.
  - Verwijder de oorzaak van de oververhitting (vloeistof te warm, pomp geblokkeerd door een vreemd voorwerp).
  - Na het afkoelen wordt het apparaat automatisch opnieuw ingeschakeld.
- De pomp wordt niet ingeschakeld door de vlotterschakelaar.
  - Controleer of de watervoorraad voldoende groot is.
  - Controleer of de vlotterschakelaar voldoende bewegingsvrijheid heeft.

**Motor bromt, pomp start niet:**

- Pomp geblokkeerd door vreemd voorwerp.
  - Pomp reinigen.

**Slechte pompwerking:**

- Pompopvoerhoogte te groot.
  - Neem de maximale pompopvoerhoogte in acht (zie Technische gegevens).
- Drukleiding geknikt.
  - Leg de drukleiding recht.
- Drukleiding lek.
  - Dicht de drukleiding af, trek de schroeven van de schroefklemmen aan.

**Pomp is zeer luid:**

- Pomp zuigt lucht aan.
  - Controleer of de watervoorraad voldoende groot is.
  - Corrigeer de instelling van de vlotterschakelaar.
  - Houd de pomp schuin terwijl u ze in de vloeistof dompelt.

**Pomp loopt permanent:**

- De vlotterschakelaar bereikt de onderste positie niet.
  - Controleer of de vlotterschakelaar voldoende bewegingsvrijheid heeft.

## 9. Herstelling

### **Gevaar!**

**Herstellingen aan elektrische apparaten mogen alleen worden uitgevoerd door een elektrotechnicus!**

Defecte apparaten kunt u aan de servicevestiging van uw land zenden. Het adres vindt u terug bij de lijst met onderdelen.

Geef bij inzending voor herstelling een omschrijving van het vastgestelde defect.

## 10. Milieubescherming

Het verpakkingsmateriaal kan volledig worden gerecycleerd.

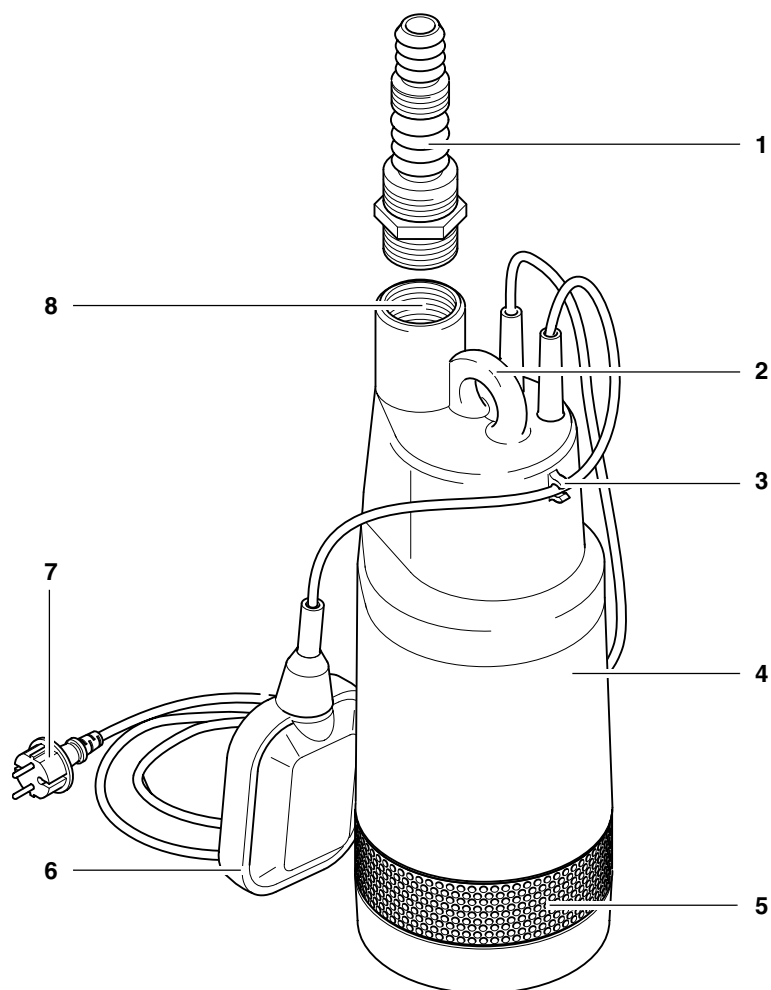
Uitgediende apparaten en toebehoren bevatten een grote hoeveelheid recycleerbare grondstoffen en kunststoffen.

Deze handleiding is gedrukt op chloorvrij gebleekt papier.

**11. Technische gegevens**

Netspanning	V	230 ~ 1
Frequentie	Hz	50
Nominaal vermogen	W	1000
Nominale stroomsterkte	A	4,4
Zekering min. (traag of L-automaat)	A	10
Bedrijfscondensator	μF	12,5
Nominaal toerental	min <sup>-1</sup>	2800
Pompcapaciteit max.	l/h	7500
Pompopvoerhoogte max.	m	36
Pompdruk max.	bar	3,6
Bedrijfsdompeldiepte max.	m	10
Restwaterniveau max.	mm	30
Toevoertemperatuur max.	°C	35
Beveiligingstype		IP 68
Beveiligingsklasse		I
Isolerstofklasse		B
Materialen Pomphuis Pompas Pomploopwiel		polypropyleen edelstaal noryl
Netsnoer (HO 7 RN-F)	m	15
Drukaansluiting (US=uitwendige schroefdraad, IS=inwendige schroefdraad)		1" IS
Afmetingen (pomphuis) Hoogte Diameter	mm mm	470 150
Gewicht	kg	8,2
Maximale lengte voor een verlengsnoer bij 3 x 1,0 mm <sup>2</sup> aderdoorsnede bij 3 x 1,5 mm <sup>2</sup> aderdoorsnede	m m	30 50

## 1. Vista general del aparato



- 1 Multiadaptador
- 2 Anillo de sujeción / mango
- 3 Soporte del cable
- 4 Carcasa de la bomba
- 5 Aberturas de aspiración
- 6 Interruptor por flotador
- 7 Cable de alimentación de corriente eléctrica con enchufe
- 8 Conexión de presión

**Índice del contenido**

- 1. **Vista general del aparato** .....22
- 2. **¡Leer en primer lugar!**.....23
- 3. **Campo de aplicación y medios de bombeado**.....23
- 4. **Seguridad** .....23
  - 4.1 Utilización de acuerdo a su finalidad .....23
  - 4.2 Instrucciones generales de seguridad .....23
- 5. **Antes de la puesta en marcha** .....23
  - 5.1 Conectar el conducto de presión .....23
  - 5.2 Montaje .....24
- 6. **Operación** .....24
  - 6.1 Conexión y desconexión.....24
  - 6.2 Curva característica de la bomba.....24
- 7. **Mantenimiento** .....24
  - 7.1 Mantenimiento periódico.....24
  - 7.2 Guardar el aparato.....25
- 8. **Problemas y averías** .....25
  - 8.1 Localización de averías .....25
- 9. **Reparación** .....25
- 10. **Protección ecológica**.....25
- 11. **Características técnicas**.....26

**2. ¡Leer en primer lugar!**

- Leer este manual de uso antes de la puesta en servicio de la máquina. Prestar especial atención a las instrucciones de seguridad.
- Si no se siguen las instrucciones del manual de uso se anulará el derecho a la garantía y el fabricante rechazará toda responsabilidad por daños consecuenciales.
- Si al desembalar la máquina se detectan daños producidos durante el transporte, informe de inmediato a su suministrador. **¡No** ponga la máquina en servicio!
- Deseche el embalaje de forma ecológica. Depositelo en el lugar de recogida adecuado.
- Conserve este manual de uso en lugar seguro de forma que pueda consultarse siempre que surja una duda.
- En caso de préstamo o venta de la máquina, entregar también este manual de uso.

**3. Campo de aplicación y medios de bombeado**

Este aparato se usa para bombear agua en el sector doméstico y jardines, por ejemplo:

- para evacuar y vaciar depósitos, pozos filtrantes o recintos inundados;
- como bomba para norias;
- para la recirculación a fin de evitar la putrefacción;
- para operar corrientes artificiales de agua;
- para el abastecimiento de instalaciones de irrigación de jardines.



**¡Atención!**  
La temperatura máxima admisible del líquido es de 35 °C.

**Si se bombean líquidos que contienen materias abrasivas (por ejemplo, arena), se reducirá la vida útil del aparato.**

**4. Seguridad**

**4.1 Utilización de acuerdo a su finalidad**

El aparato no puede ser utilizado para el abastecimiento de agua potable ni para bombear alimentos.

No deben bombearse materias combustibles, agresivas o tóxicas, así como tampoco excrementos.

El aparato no es adecuado para aplicaciones industriales.

Cualquier otra aplicación se considera contraria a su finalidad. ¡En caso de uso contrario a su finalidad, de modificaciones o de utilización de piezas no comprobadas ni autorizadas por el fabricante, pueden producirse daños imprevisibles!

**4.2 Instrucciones generales de seguridad**

El aparato no debe ser utilizado por niños ni adolescentes o personas que no estén familiarizadas con la instrucciones de uso.

En la operación para piscinas y en el sector jardinería así como en su sector de protección deben cumplirse las disposiciones estipuladas en la norma DIN VDE 0100 -702, -738.

El usuario debe observar también las prescripciones locales vigentes.

A continuación indicamos los peligros remanentes que existen siempre al trabajar con bombas de inmersión – peligros que es imposible de eliminar, incluso mediante precauciones técnicas.



**¡Peligro por influjos ambientales!**

¡Nunca utilice usted el aparato en recintos con riesgo de explosión o en la vecindad de líquidos o gases combustibles!



**¡Peligros por electricidad!**

¡No tomar el enchufe de conexión a la red con las manos mojadas! Para desconectar el cable de la red nunca jale del cable mismo sino que siempre del enchufe.

La conexión debe tener lugar siempre en cajas de enchufe que han sido instaladas correctamente, con toma de tierra y que han sido controladas. La tensión de la red y los fusibles deben cumplir con las especificaciones técnicas.

El fusible debe ser un interruptor de corriente diferencial con una corriente diferencial máxima de 30 mA.

Es necesario utilizar solamente cables de extensión con una sección de conductor suficiente (véase "Especificaciones técnicas"). Los tambores de cables deben estar totalmente desenrollados.

No doblar, magullar, jalar ni pisar el cable de alimentación de corriente eléctrica ni el cable de extensión; protegerlos contra cantos agudos, aceite y calor.

Tender el cable de extensión de modo tal que no pueda entrar en contacto con el líquido a bombear.

Antes de iniciar trabajos en el aparato, desenchufar el cable de alimentación de corriente eléctrica.



**¡Peligros por averías del aparato!**

Controle usted el aparato, especialmente el cable de alimentación de corriente eléctrica, el enchufe del cable y el interruptor por flotador antes de toda puesta en marcha, por si tienen eventuales daños. ¡Peligro de muerte por golpes de corriente eléctrica!

Si el aparato se ha dañado, podrá ser reutilizado solamente después de que ha sido reparado correctamente.

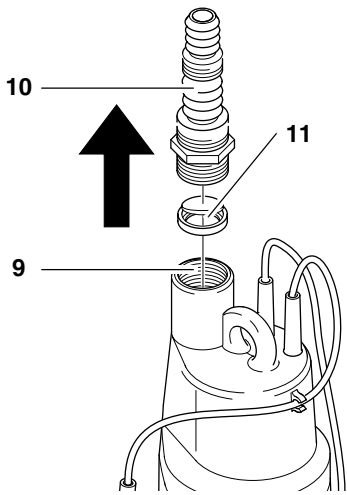
¡Nunca repare Vd. mismo el aparato! Si la reparación ha sido incorrecta, existe el peligro que el líquido penetre a la zona del sistema eléctrico del aparato.

**5. Antes de la puesta en marcha**

**5.1 Conectar el conducto de presión**

El conducto de presión se enrosca directamente en la toma de presión (9) o se conecta con ayuda del multiadaptador (10) (eventualmente, asegurar el conducto de presión con abrazaderas).

La válvula de mariposa de la válvula de retención (11) se ha de poder abrir en el sentido de la flecha. (Rótulo "UP" de la válvula de mariposa para multiadaptador).



**i Nota:**  
Al utilizar el multiadaptador, separe con cuidado las partes innecesarias, ya que estas obstaculizan el flujo de presión de manera innecesaria.

## 5.2 Montaje

- Espacio aproximado requerido 50 cm x 50 cm (para que el interruptor por flotador funcione correctamente, debe poder moverse libremente).
- La profundidad de inmersión del aparato bajo agua no debe ser mayor que la profundidad de operación indicada en las especificaciones técnicas.
- Posicionar la bomba de modo tal que las aberturas de aspiración no puedan ser bloqueadas por objetos ajenos (en caso necesario, colocar la bomba sobre una base).
- Tome cuidado de que la bomba quede en una posición segura y estable.

**\* ¡Atención!**  
**No suspender la bomba del cable o de la manguera de presión, ya que ni el cable ni la manguera de presión están dimensionados para soportar la tracción ocasionada por el peso de la bomba.**

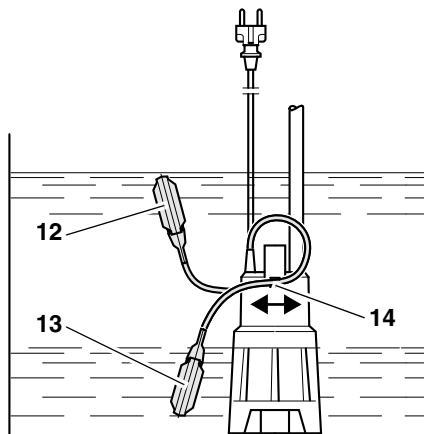
1. Sumergir la bomba en posición inclinada en el líquido a bombear para evitar que se forme una burbuja de aire bajo el fondo. De otro modo podría dificultarse la aspiración del líquido. Una vez que la bomba esté sumergida, podrá sujetarse nuevamente en su posición vertical.
2. Bajar la bomba hasta el fondo del depósito de líquido. Para bajar la bomba utilice usted un cable robusto que debe fijar en el ojete de suspensión de la bomba. La bomba puede trabajar también suspendida de un cable.

## 6. Operación

### 6.1 Conexión y desconexión

Una vez que el aparato ha sido conectado a la red, la bomba de inmersión es conectada y desconectada automáticamente mediante el interruptor por flotador:

- La bomba de inmersión comienza a bombear después que el interruptor por flotador ha sido elevado al flotar en el líquido (12).
- La bomba de inmersión se desconectará una vez que el interruptor por flotador ha bajado (13).



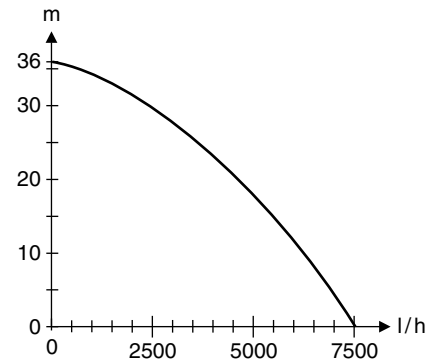
El cable para el interruptor por flotador puede ser desplazado en el soporte del cable (14). De esta manera es posible variar la distancia entre el punto de conexión y el punto de desconexión:

- Interruptor por flotador en el "cable corto": Los puntos de conexión y desconexión están cercanos uno al otro.
- Interruptor por flotador en el "cable largo": Los puntos de conexión y desconexión están lejanos uno del otro.

**\* ¡Atención!**  
**El interruptor por flotador debe poder moverse libremente de modo tal que la bomba no pueda funcionar en seco.**

### 6.2 Curva característica de la bomba

La curva característica de la bomba indica el caudal posible en función de la altura de presión.



## 7. Mantenimiento

**⚠ ¡Peligro!**  
**Antes de realizar cualquier trabajo en la máquina:**

- Desconectar la máquina.
- Desenchufar el cable del tomacorriente de la red.

**Cualquier trabajo de reparación o de mantenimiento más extenso que los descritos aquí, deberá ser realizado exclusivamente por especialistas.**

### 7.1 Mantenimiento periódico

Para garantizar que la bomba funcione siempre correctamente es necesario un mantenimiento periódico. Esto rige también en casos en que la bomba debe trabajar bajo condiciones difíciles, pero con largos períodos de desconexión (por ejemplo, en la operación de pozos filtrantes):

#### Mantenimiento anual

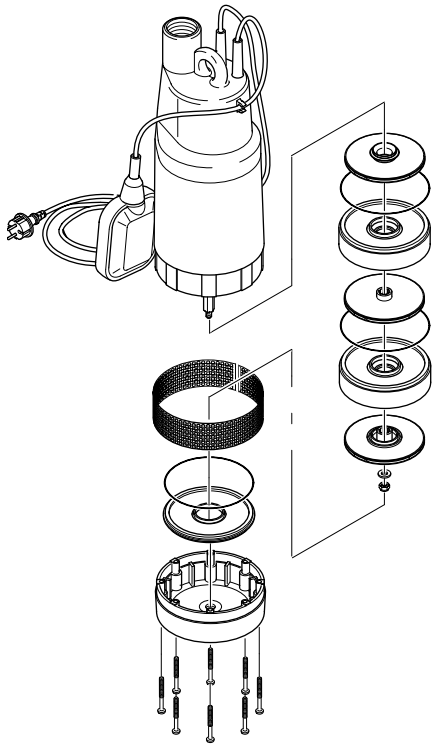
1. Controlar si la carcasa de la bomba, el cable y el interruptor por flotador tienen daños.
2. Enjuagar la bomba con agua limpia. Si la suciedad estuviera incrustada, por ejemplo, sedimentos, utilizar una escobilla y detergente.
3. Para enjuagar el interior de la bomba, colocarla en un recipiente con agua limpia y conectarla un breve momento.

#### Limpiar los rodetes

**\* ¡Atención!**  
**Los rodetes de una bomba de presión de inmersión conforman una pieza compleja. Por ello se requiere habilidad técnica para su limpieza. Si lleva a cabo usted mismo la limpieza, fíjese a la hora de desmontarla en la posición y montaje de cada pieza.**

1. Desenroscar el pie de bomba.
2. Desmontar los rodetes de la bomba de inmersión como se muestra en la figura.





3. Limpiar cada pieza por separado. Si la suciedad estuviera incrustada, utilizar una escobilla y detergente.
4. Armar nuevamente la bomba de inmersión.

## 7.2 Guardar el aparato

### ⚠ ¡Atención!

¡La helada puede destruir el aparato y sus accesorios, ya que ellos siempre contienen agua!

- Si existe riesgo de heladas, desmontar el aparato y sus accesorios y guardarlos en un lugar protegido contra heladas.

## 8. Problemas y averías

### ⚠ ¡Peligro!

Antes de realizar cualquier trabajo en la máquina:

- Desconectar la máquina.
- Desenchufar el cable del tomacorriente de la red.

### 8.1 Localización de averías

La bomba no se pone en marcha:

- No hay tensión de alimentación.
  - Comprobar el cable, el enchufe, la caja de enchufe y el fusible.
- Tensión de la red demasiado baja.
  - Utilizar solamente cables de extensión con una sección transversal de tamaño suficiente (véase "Especificaciones técnicas").
- Motor sobrecalentado, se ha disparado la protección del motor.
  - Eliminar la causa del sobrecalentamiento (¿líquido demasiado

caliente? ¿bomba bloqueada por un cuerpo ajeno?)

- Después del enfriamiento, el aparato se conecta nuevamente por sí mismo.
- El interruptor por flotador no conecta la bomba.
  - Asegurarse de que en el depósito se encuentre una cantidad suficiente de agua.
  - Asegurarse de que el interruptor por flotador pueda moverse suficientemente.

**El motor zumba pero no se pone en marcha:**

- Bomba bloqueada por un cuerpo ajeno.
  - Limpiar la bomba.

**La bomba no funciona correctamente:**

- Altura de presión excesiva.
  - Observar la altura máxima de presión (véase „Especificaciones técnicas“).
- Conducto de presión doblado.
  - Enderezar el conducto de presión.
- Conducto de presión inestanco.
  - Estanqueizar el conducto de presión, apretar las atornilladuras.

**La bomba produce sonidos muy fuertes:**

- La bomba aspira aire.
  - Asegurarse de que en el depósito se encuentre una cantidad suficiente de agua.
  - Ajustar correctamente el interruptor por flotador.
  - Sumergir la bomba en el líquido en posición inclinada.

**La bomba está permanentemente en marcha:**

- El interruptor por flotador no llega a la posición inferior.
  - Asegurarse de que el interruptor por flotador pueda moverse suficientemente.

## 9. Reparación

### ⚠ ¡Peligro!

¡Los trabajos de reparación en aparatos eléctricos deben ser llevados a cabo exclusivamente por electricistas especializados!

Los aparatos eléctricos que requieran reparación pueden enviarse al centro de servicio técnico del país. La dirección está indicada en la lista de piezas de recambio.

Incluir a la herramienta eléctrica enviada para su reparación una descripción de la anomalía determinada.

## 10. Protección ecológica

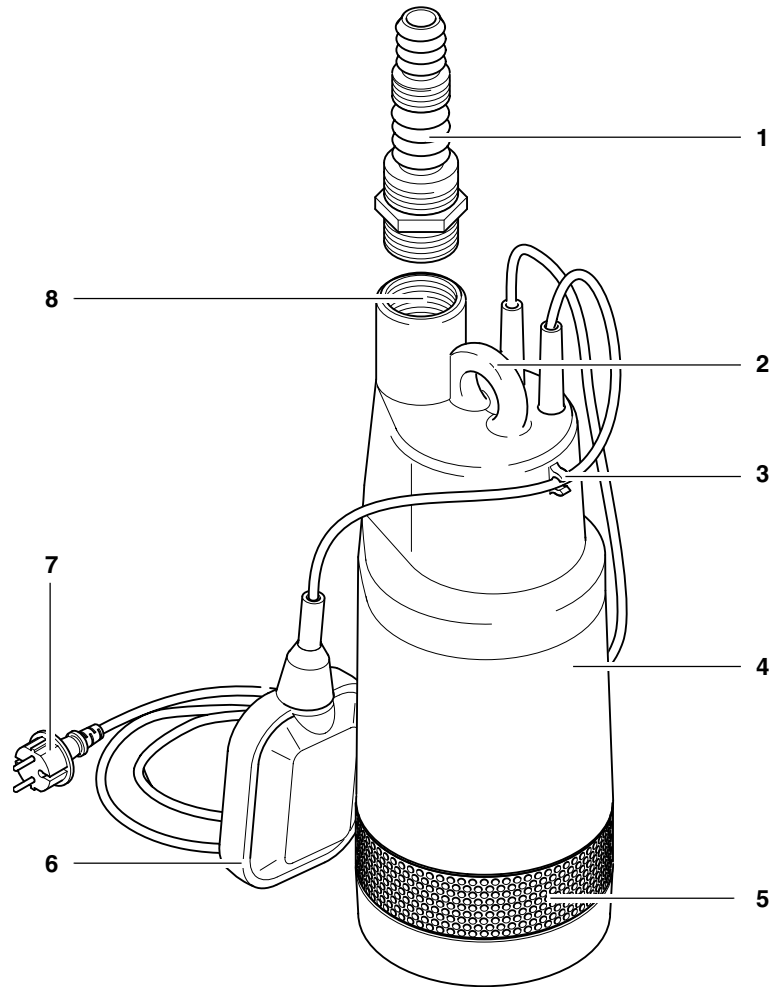
El material de embalaje del aparato es reciclable en un 100 %.

Los aparatos y accesorios en desuso contienen grandes cantidades de materia prima y plásticos que también pueden ser incluidos en el proceso de reciclaje.

El presente manual de instrucciones de uso está impreso en papel blanqueado sin cloro.

**11. Características técnicas**

Tensión de alimentación	V	230 ~ 1
Frecuencia	Hz	50
Potencia nominal	W	1000
Corriente nominal	A	4,4
Fusible mín. (de reacción lenta o automático L)	A	10
Condensador de operación	μF	12,5
Revoluciones nominales	min <sup>-1</sup>	2800
Caudal máx.	l/h	7500
Altura máx. de presión	m	36
Presión máx. de elevación	bar	3,6
Profundidad máx. de operación	m	10
Nivel residual máx. de agua	mm	30
Temperatura máx. de entrada	°C	35
Grado de protección		IP 68
Clase de protección		I
Clase de material aislador		B
Materiales Carcasa de la bomba Arbol de la bomba Rodete de la bomba		Polipropileno Acero fino Noryl
Cable de red (HO 7 RN-F)	m	15
Toma de presión (AG=rosca macho, IG=rosca hembra)		1" IG
Dimensiones (carcasa de la bomba) Altura Diámetro	mm mm	470 150
Peso	kg	8,2
Longitud máxima del cable de extensión para 3 x 1,0 mm <sup>2</sup> sección transversal del cable para 3 x 1,5 mm <sup>2</sup> sección transversal del cable	m m	30 50

**1. Maskinen i overblik**

- 1 Multiadapter
- 2 Ophængningsøske/Greb
- 3 Kabelholder
- 4 Pumpehus
- 5 Indsugning
- 6 Svømmeafbryder
- 7 Netkabel med stik
- 8 Tilslutning af tryk

## Indholdsfortegnelse

1. Maskinen i overblik .....	27
2. Læses først!.....	28
3. Anvendelsesområde og medier .....	28
4. Sikkerhed .....	28
4.1 Korrekt anvendelse .....	28
4.2 Generelle sikkerhedsanvisninger.....	28
5. Før brug .....	28
5.1 Tilslut trykledning .....	28
5.2 Opstilling .....	28
6. Drift.....	29
6.1 Start og stop.....	29
6.2 Pumpekarakteristik.....	29
7. Vedligeholdelse og pleje .....	29
7.1 Regelmæssig vedligeholdelse .....	29
7.2 Opbevaring af apparatet .....	29
8. Problemer og forstyrrelser .....	29
8.1 Fejlsøgning.....	29
9. Reparation .....	30
10. Miljøbeskyttelse .....	30
11. Tekniske Data .....	30

## 2. Læses først!

- Læs denne betjeningsvejledning før apparatet tages i brug. Vær særlig opmærksom på sikkerhedsanvisningerne.
- Såfremt denne betjeningsvejledning ikke overholdes, bortfalder garantien; Producenten påtager sig intet ansvar for skader, der opstår som følge heraf.
- Hvis De skulle konstatere en transportskade kontakt da omgående Deres forhandler. Tag **ikke** apparatet i brug!
- Bortskaf emballagen miljøvenligt. Aflever den f. eks. til et samlested.
- Opbevar denne betjeningsvejledning således, at De altid kan slå op i den i tilfælde af tvivl.
- Hvis De skulle låne apparatet ud eller sælge det, skal de vedlagte dokumenter altid følge med.

## 3. Anvendelsesområde og medier

Dette apparat anvendes til pumpning af vand i hus og have, for eksempel:

- til tømning af beholdere, drænbrønde eller oversvømmede rum;
- som brøndpumpe;
- til cirkulering, for at forhindre forrådnelse;
- til drift af kunstige vandløb;
- til forsyning af havevandingsanlæg.



**NB!**

**Væskens maksimalt tilladte temperatur er 35 °C.**

**Pumpning af væsker, som indeholder slibende stoffer (f.eks. sand), nedsætter apparatets levetid.**

## 4. Sikkerhed

### 4.1 Korrekt anvendelse

Apparatet må ikke anvendes til drikkevandsforsyning eller til pumpning af levnedsmidler.

Eksplorative, brandfarlige, aggressive eller sundhedsskadelige midler samt ekskrementer må ikke pumpes.

Apparatet er ikke egnet til erhvervsmæssig eller industriel anvendelse.

Enhver anden brug er i modstrid med anvendelsesformålet. Ved anvendelse i modstrid med anvendelsesformålet, ved ændringer på apparatet eller ved brug af dele, som ikke er testet eller godkendt af producenten, kan der opstå uforudsete skader!

### 4.2 Generelle sikkerhedsanvisninger

Børn og unge samt personer, som ikke har læst betjeningsvejledningen, må ikke anvende apparatet.

Ved anvendelse i svømmebassiner og damme i haven og i disses beskyttelseszoner skal bestemmelserne jf. DIN VDE 0100 -702, -738 overholdes.

Lokale forskrifter skal ligeledes overholdes.

Yderligere risici består primært ved anvendelse af dykumpere – de kan heller ikke fjernes helt ved hjælp af sikkerhedsforanstaltninger.



**Fare som følge af indvirkninger i miljøet!**

Apparatet må ikke anvendes i rum, der er udsat for eksplosionsfare eller i nærheden af brandfarlige væsker eller gasser!



**Fare som følge af elektricitet!**

Tag ikke om netstikket med våde hænder! Netstikket trækkes altid ud ved stikket, ikke ved kablet.

Tilslutningen må kun ske med beskyttelseskontakt-stikdåser, som er korrekt installeret, jordet og kontrolleret. Netspænding og beskyttelse skal overholde de tekniske data.

Beskyttelse skal ske via en HFI-relæ med en lækstrøm på maksimalt 30 mA.

Forlængerledninger skal have tilstrækkeligt tværsnit (se „Tekniske data“). Kabeltromler skal være rullet helt ud.

Strømkabel og forlængerledning må ikke knækkes, klemmes, strækkes eller

køres over; de skal beskyttes mod skarpe kanter, olie og varme.

Forlængerledningen skal lægges således, at den ikke kommer i kontakt med den væske, der skal pumpes.

Før arbejder på apparatet, fjernes netstikket.



**Fare som følge af mangler på apparatet!**

Kontroller apparatet, især strømkabel, netstik og svømmeafbryder for eventuelle beskadigelser før hver brug. Der er fare for strømstød!

Er apparatet beskadiget må det først anvendes igen, efter at det er blevet repareret af fagfolk.

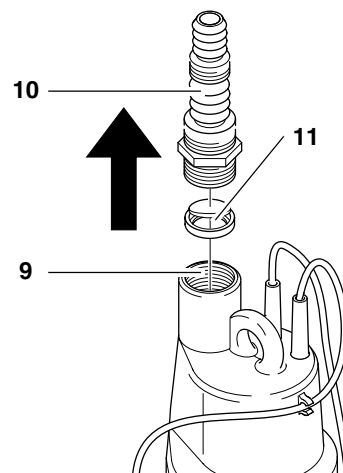
De må ikke selv udføre reparationer på maskinen! Ved ukyndige reparationer er der fare for, at væsken trænger ind i apparatets elektriske dele.

## 5. Før brug

### 5.1 Tilslut trykledning

Trykledningen kan enten skrues direkte ind i tryktilslutningen (9) eller tilsluttes ved hjælp af en multiadapter (10) (trykledningen skal sikres med spændebånd).

Kontraventilens (11) ventilklappe skal dreje i pilens retning. (Påskrift "UP" på ventilkappen til multiadapteren).



**Henvisning:**

Anvendes der en multiadapter, skal de dele, der ikke skal anvendes, forsigtigt skæres væk, da disse kan nedsætte gennemstrømningen unødigt meget.

### 5.2 Opstilling

- Pladsbehov ca. 50 cm x 50 cm (således at svømmeafbryderen fungerer fejlfrit, skal den kunne bevæge sig frit).
- Apparatet må kun anvendes i vand med dybden, der er angivet i de tekniske data.

- Pumpen opstilles således, at ind-sugningen ikke kan blokeres af fremmedlegemer (Pumpen stilles eventuelt på et underlag).
- Sørg for, at pumpen står stabilt.

### ⚠ Giv agt!

**Pumpen må ikke løftes i kablet eller trykslangen, da kabel og tryk-slange ikke er dimensionerede til trækbelastningen gennem pumpens vægt.**

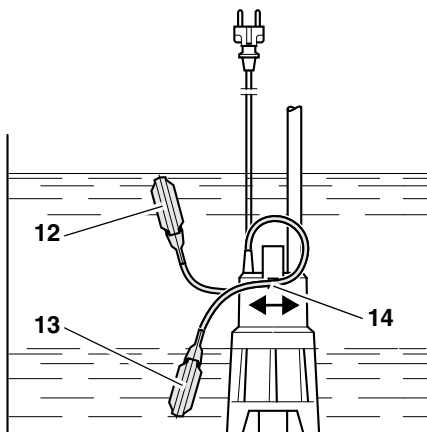
1. Pumpen sættes skråt ned i den væske, der skal pumpes op, således at der ikke dannes en luftpude på undersiden. Dette ville forhindre opsugning. Så snart pumpen er sat ned i vandet, kan den rettes op igen.
2. Pumpen tømmes på væskebeholderens bund. Der skal anvendes et tykt tov til nedfiring, som fastgøres til pumpens ophængningsøske. Pumpe kan også anvendes hængende med en wire.

## 6. Drift

### 6.1 Start og stop

Efter at apparatet er tilsluttet til lysnettet, startes og stoppes dykpumpen automatisk ved hjælp af svømmeafbryderen:

- Dykpumpen begynder at suge, når svømmeafbryderen svæver opad af væsken (12).
- Dykpumpen slår fra, når svømmeafbryderen hænger ned (13).



Svømmeafbryderens kabel kan skubbes ind i kabelholderen (14). Herigen-nem justeres afstanden mellem startpunkt og stoppunkt:

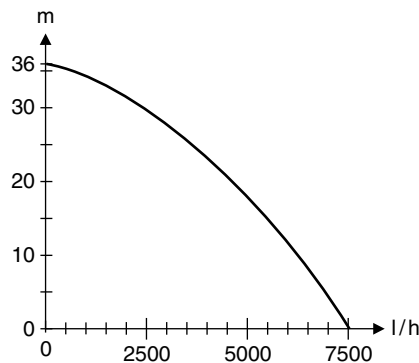
- Svømmeafbryder med "kort kabel": Startpunkt og stoppunkt ligger tæt ved hinanden.
- Svømmeafbryder med "langt kabel": Startpunkt og stoppunkt ligger langt fra hinanden.

### ⚠ Giv agt!

**Svømmeafbryderen skal kunne bevæge sig således, at dykpumpen ikke kan løbe tør.**

## 6.2 Pumpekarakteristik

Pumpekarakteristikken viser, hvilken pumpekapacitet der kan nås afhængigt af pumpemængden.



## 7. Vedligeholdelse og pleje



### Fare!

**Før alle arbejder på maskinen:**

- Sluk for apparatet.
- Træk netstikket ud.

**Andet vedligeholdelsesarbejde eller reparationer, end de der er beskrevet her, må kun gennemføres af fagfolk.**

### 7.1 Regelmæssig vedligeholdelse

For at dykpumpen altid fungerer fejlfrit, skal den vedligeholdes regelmæssigt. Det gælder også, når dykpumpen anvendes under hårde betingelser, men ikke anvendes over et længere tidsrum (f.eks. ved anvendelse i sivebrønde):

#### Årlig vedligeholdelse

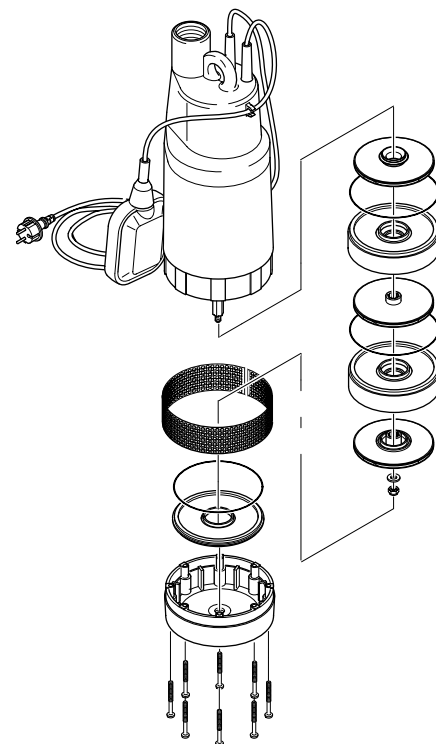
1. Pumpehus, kabel og svømmeafbryder kontrolleres for slidtage.
2. Pumpen skylles af med rent vand. Genstridigt snavs, f.eks. algeaflejringer, fjernes med en børste og rengøringsmiddel.
3. For at skylle pumpen indvendig, dyppes pumpen ned i en beholder med rent vand og startes kort.

#### Rengør løbehjulene

### ⚠ NB!

**Dyktrykpumpens løbehjul er til sammen et helt modul. Derfor kræves der rengøringen et godt håndlag. Hvis De selv foretager rengøringen, skal De ved afmonteringen være opmærksom på konstruktionen og de enkelte deles position!**

1. Skru pumpefoden af.
2. Dykpumpens løbehjul afmonteres som vist på billedet.



3. Rengør enkeltdele. Genstridige urenheder fjernes med en børste og et rengøringsmiddel.
4. Monter dykpumpen igen.

### 7.2 Opbevaring af apparatet

#### ⚠ Giv agt!

**Frost ødelægger apparat og tilbehør, da disse altid indeholder vand!**

- Ved risiko for frost skal apparatet og tilbehøret afmonteres og opbevares sikkert mod frost.

## 8. Problemer og forstyrrelser



### Fare!

**Før alle arbejder på maskinen:**

- Sluk for apparatet.
- Træk netstikket ud.

### 8.1 Fejlsøgning

#### Pumpen kører ikke:

- Ingen strøm.
  - Kabel, stik, stikdåse og sikring kontrolleres.
- For lav netspænding.
  - Anvend et forlænger-kabel med tilstrækkeligt tværsnit (se "Tekniske data").
- Motor overophedet, motorbeskyttelse udløst.
  - Fjern årsagen til overophedningen (Væske for varm? Er pumpen blokeret af fremmedlegemer?)
  - Efter afkøling starter apparatet automatisk.

## DA DANSK

- Svømmeafbryderen starter ikke pumpen.
  - Kontroller, at der er tilstrækkelig vand.
  - Kontroller, at svømmeafbryderen kan bevæge sig frit.

### Motoren larmer, starter ikke:

- Pumpen er blokeret af fremmedlegemer.
  - Pumpen rengøres.

### Pumpen suger ikke ordentligt:

- Pumpemængde for højt.
  - Maksimal pumpemængde skal overholdes (se „Tekniske data“).
- Trykledning knækket.
  - Trykledning lægges lige.
- Trykledning utæt.
  - Trykledning tættes, skrueforbindelserne spændes efter.

### Pumpen kører meget larmende:

- Pumpen suger luft ind.
  - Kontroller, at der er tilstrækkelig vand.
  - Svømmeafbryderen indstilles korrekt.
  - Pumpen holdes skævt ved ned-sænkningen i væsken.

### Pumpen kører kontinuerligt:

- Svømmeafbryderen når ikke den nederste position.
  - Kontroller, at svømmeafbryderen kan bevæge sig frit.

## 9. Reparation

 **Fare!**  
**Reparationer på el-værktøj må kun udføres af en elektriker!**

El-værktøj, der skal repareres, kan indsendes til den lokale service-afdeling. Adressen står i reservedelslisten.

Ved indsendelse til reparation skal den fastslåede fejl beskrives.

## 10. Miljøbeskyttelse

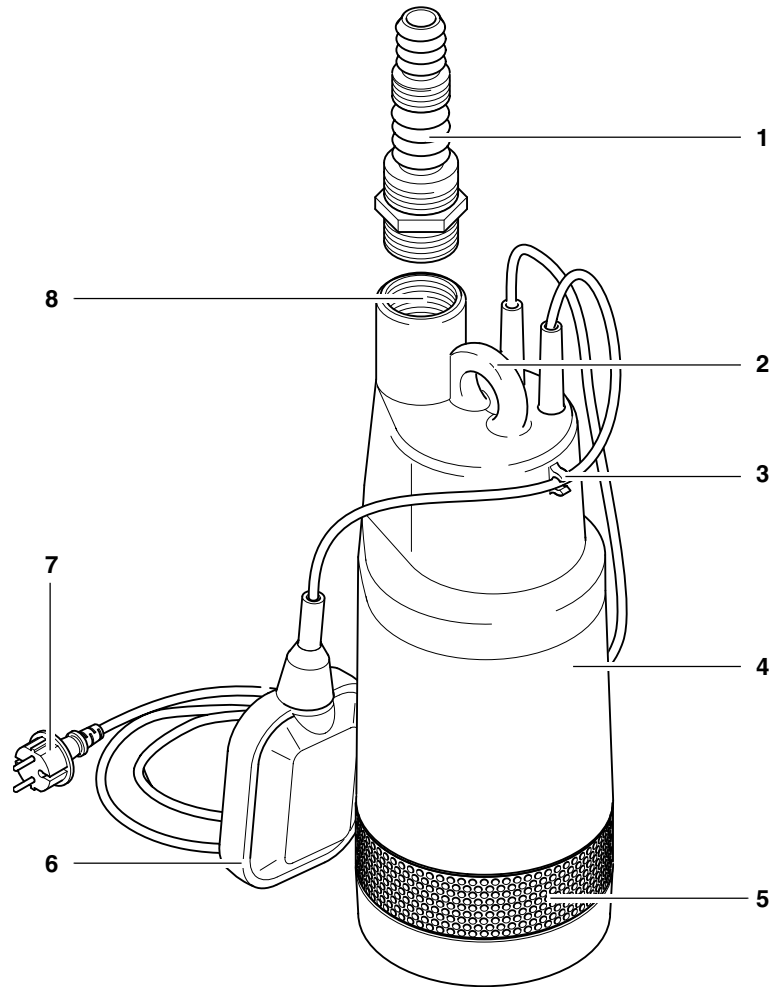
Apparatets indpakningsmateriale kan genbruges helt.

Brugte apparater og tilbehør indeholder store mængder af værdifulde råstoffer og plast, som ligeledes kan genanvendes.

Vejledningen er trykt på klorfrit bleget papir.

## 11. Tekniske Data

Netspænding	V	230 ~ 1
Frekvens	Hz	50
Mærkeeffekt	W	1000
Mærkestrøm	A	4,4
Sikringer min. (træge eller L-automat)	A	10
Driftskondensator	µF	12,5
Nominelt omdrejningstal	min <sup>-1</sup>	2800
Pumpekapacitet maks.	l/h	7500
Pumpemængde maks.	m	36
Transporttryk maks.	bar	3,6
Driftsdybde maks.	m	10
Resterende vandstand maks.	mm	30
Tilførselstemperatur maks.	°C	35
Beskyttelsesklasse		IP 68
Kapsling		I
Isolationsklasse		B
Materiale Pumpehus Pumpeaksel Pumpeløbehjul		Polypropylen Ædelstahl Noryl
Strømkabel (HO 7 RN-F)	m	15
Tilslutning af tryk (AG=udv. gevind, IG=indv. gevind)		1" IG
Dimensioner (Pumpehus) Højde Diameter	mm mm	470 150
Vægt	kg	8,2
Maksimal længde til forlængerledning ved 3 x 1,0 mm <sup>2</sup> tværsnit ved 3 x 1,5 mm <sup>2</sup> tværsnit	m m	30 50

**1. Maskinens uppbyggnad**

- 1 Multiadapter
- 2 Upphängningskrok / handtag
- 3 Kabelhållare
- 4 Pumphus
- 5 Insugningsöppningar
- 6 Nivåvipa
- 7 Nätkabel med stickkontakt
- 8 Tryckanslutning

## Innehållsförteckning

1. Maskinens uppbyggnad .....	31
2. Läs detta först! .....	32
3. Användningsområde och transportmedier .....	32
4. Säkerhet .....	32
4.1 Normal användning .....	32
4.2 Allmänna säkerhetsanvisningar .....	32
5. Innan pumpen tas i drift .....	32
5.1 Anslut tryckledningen .....	32
5.2 Uppställning .....	32
6. Drift .....	33
6.1 Start och stopp .....	33
6.2 Pumpkaraktistik .....	33
7. Reparation och underhåll .....	33
7.1 Regelbundet underhåll .....	33
7.2 Förvaring av pumpen .....	33
8. Felsökningsschema .....	33
8.1 Felsökning .....	33
9. Reparation .....	34
10. Miljöskydd .....	34
11. Tekniska data .....	34

## 2. Läs detta först!

- Läs detta innan pumpen tas i drift första gången. Observera särskilt våra säkerhetsföreskrifter.
- Om bruksanvisningen ej beaktas upphör alla garantianspråk och tillverkaren ansvarar ej för de skador som då kan uppstå.
- Om pumpen har skadats under transporten skall leverantören omedelbart underrättas. Använd **aldrig** en skadad pump.
- Ta hand om förpackningen på miljövänligt sätt. Lämna den t.ex. till motsvarande inlämningsställe/miljöstation.
- Förvara instruktionsboken på ett säkert ställe så att du alltid har den till hands när den behövs.
- Se till att instruktionsboken medföljer pumpen om du säljer den eller lånar ut den.

## 3. Användningsområde och transportmedier

Denna apparat är avsedd att användas för att pumpa vatten inomhus eller i trädgården, t ex:

- för att tömma behållare, avlopp eller översvämmande utrymmen;
- som brunnspump;
- som cirkulationspump för att förhindra mögelbildning;
- för drift av fontäner;

– för trädgårdsbevattning.



### OBS!

Vätskans maximalt tillåtna temperatur är 35 °C.

Då pumpen används för vätskor som innehåller slipande ämnen (t ex sand) minskas dess livslängd.

## 4. Säkerhet

### 4.1 Normal användning

Pumpen får ej användas för att pumpa dricksvatten eller livsmedel.

Explosiva, brandfarliga, aggressiva eller hälsovådliga ämnen liksom exkrement får ej pumpas.

Pumpen är inte avsedd för industriellt bruk.

All annan användning är förbjuden. Vid ej avsedd användning, förändringar på maskinen eller vid användning av delar som ej testats och godkänts av tillverkaren kan oförutsebara skador uppstå!

### 4.2 Allmänna säkerhetsanvisningar

Barn och ungdomar som inte är förtrogna med bruksanvisningen får inte använda pumpen.

Vid användning i swimmingpooler och trädgårdsdammar och i dessas skyddsområden måste man följa bestämmelserna enligt DIN VDE 0100 -702, -738. Beakta även eventuella, lokala föreskrifter.

Följande risker föreligger i huvudsak vid användning av sänkbara pumpar – de kan ej heller alltid helt åtgärdas med säkerhetsanordningar.



### Fara på grund av omgivande faktorer!

Använd inte pumpen i utrymmen där det föreligger explosionsfara, ej heller i närheten av brännbara ämnen eller gaser!



### Fara för elektricitet!

Ta inte i stickkontakten med blöta händer! Håll alltid i kontakten, aldrig i kabeln, när du drar ur kontakten.

Pumpen får endast anslutas till uttag med skyddskontakt som är behörigt installerade, jordade och testade. Nätspänning och säkring skall motsvara tekniska data.

Säkringen skall vara utrustad med en jordfelsbrytare med en felström på maximalt 30 mA.

Använd endast en förlängningskabel med tillräckligt stor ledararea (se "Tekniska data"). Kabeltrummar måste vara helt utrullade.

Nätkabel och förlängningskabel får ej knäckas, klämmas, ryckas eller köras

över; utan skall skyddas mot skarpa kanter, olja och värme.

Lägg förlängningskabeln så att den inte hamnar i den vätska som skall pumpas.

Dra ur kontakten innan du utför arbete på pumpen.



### Fara på grund av fel på pumpen!

Före varje användningstillfälle bör man kontrollera att pumpen, speciellt nätkabeln, kontakten och nivåvakten inte uppvisar några skador. Livsfara på grund av elektriska stötar!

En skadad pump får inte användas igen förrän den reparerats av en fackman.

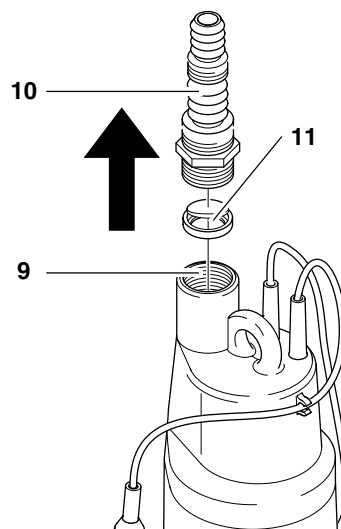
Undvik att själv utföra reparationer på maskinen. Efter icke fackmässiga reparationer finns risk för att vätska kan tränga in i pumpens elektriska system.

## 5. Innan pumpen tas i drift

### 5.1 Anslut tryckledningen

Tryckledningen skruvas antingen fast direkt i tryckanslutningen (9) eller ansluts med hjälp av multiadaptern (10) (fäst tryckledningen eventuellt med slangklämmor).

Ventilklassen på backventilen (11) skall öppna sig i pilens riktning. Texten "IM" på ventilklassen skall peka mot multiadaptern.



### Anvisning

När multiadaptern används, undvik att skäras av de delar som behövs så att inte genomströmningen minskas för mycket.

### 5.2 Uppställning

- Ett utrymme om ca 50 cm x 50 cm behövs (för att nivåvakten skall fungera måste den kunna röra sig fritt).
- Pumpen får endast sänkas ner under vatten till högst det djup som anges i Tekniska data.



- Placera pumpen så att inga främmande föremål kan blockera insugningsöppningarna (ställ eventuellt pumpen på ett underlag).
- Se till att pumpen står stadigt.

### ⚠ Varning!

**Lyft inte pumpen med kabeln eller tryckslangen. Dessa är inte avsedda att tåla den dragbelastning som pumpens vikt utgör.**

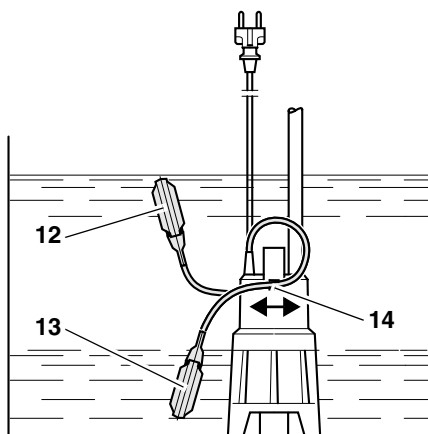
1. För ner pumpen snett i den vätska som skall pumpas så att det inte bildas någon luftkudde på undersidan. Denna hindrar insugningen. Så snart pumpen är nere i vätskan kan den rätas upp igen.
2. Töm pumpen på botten av vätskebehållaren. För att fira ner pumpen används en stabil lina som är fastsatt i pumpens upphängningsögla. Pumpen kan även användas då den hänger svävande i en lina.

## 6. Drift

### 6.1 Start och stopp

När pumpen ansluts till nätet slås den automatiskt på och av med nivåvakten.

- Pumpen börjar pumpa när nivåvakten förs upp av vätskan (12).
- Pumpen stängs av när nivåvakten sjunkit tillbaka (13).



Kabeln till nivåvakten kan förskjutas i kabelhållaren (14). Avståndet mellan tillslag och frånslag kan ställas in på följande sätt:

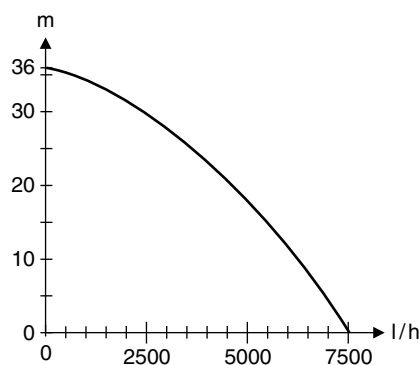
- Nivåvippan på "kort kabel": Tillslag och frånslag ligger nära varandra.
- Nivåvippan på "lång kabel": Tillslag och frånslag ligger långt ifrån varandra.

### ⚠ Varning!

**Nivåvakten måste kunna röra sig så att pumpen inte kan pumpa torrt.**

### 6.2 Pumpkaraktistik

Pumpkaraktistiken visar hur stor mängd som kan pumpas i förhållande till pumpningshöjden.



## 7. Reparation och underhåll

### ⚠ Fara!

**Innan du börjar arbeta med pumpen:**

- maskinen stängs av,
- kontakten dras ur.

**Omfattande underhålls- och reparationsarbeten, som de här beskrivna, får endast utföras av fackkunnig personal.**

### 7.1 Regelbundet underhåll

För att pumpen hela tiden skall fungera felfritt måste den underhållas regelbundet. Detta gäller även då pumpen används under svåra förhållanden men är avstängd under lång tid (t ex vid användning i dräneringsschakt):

#### Årligt underhåll

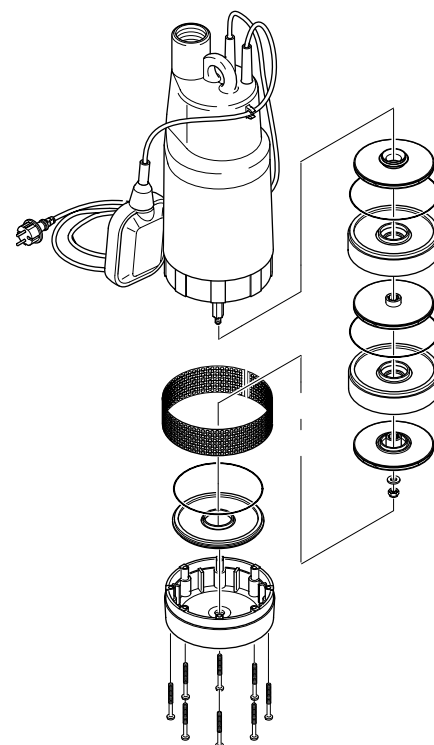
1. Kontrollera att pumphus, kabel och nivåvakt inte är skadade.
2. Spola av pumpen med rent vatten. Ta bort svåravlägsnad smuts, t.ex. algavlagringar, med en borste och rengöringsmedel.
3. För att spola pumpen inuti kan man sänka ner den i en behållare med rent vatten och starta den en kort stund.

#### Rengör löphjulen

### ⚠ OBS!

**Löphjulen till en dränkbar tryckpump utgör en komplex komponent. Därför krävs teknisk skicklighet för att kunna rengöra löphjulen. Om du själv rengör pumpen tänk då på hur pumpen är sammansatt och hur de olika delar sitter i pumpen när du tar isär den.**

1. Skruva av pumpfoten.
2. Demontera pumpens löphjul som på bilden



3. Rengör delarna separat. Ta bort svåravlägsnad smuts med en borste och rengöringsmedel.
4. Sätt ihop pumpen igen.

### 7.2 Förvaring av pumpen

### ⚠ Varning!

**Frost förstör pumpen och tillbehören då de ständigt innehåller vatten!**

- Vid risk för frost demonteras pumpen och tillbehören och förvaras frostfritt.

## 8. Felsökningsschema

### ⚠ Fara!

**Innan du börjar arbeta med pumpen:**

- maskinen stängs av,
- kontakten dras ur.

### 8.1 Felsökning

#### Pumpen arbetar inte

- Ingen nätspänning
  - Kontrollera kabel, stickkontakt, eluttag och säkring.
- För låg nätspänning.
  - Använd endast en förlängningskabel med tillräckligt stor ledarearea (se "Tekniska data").
- Motorn överhettad, motorskyddet utlöst
  - Åtgärda orsaken till överhettningen (för varm vätska? pumpen blockerad av främmande föremål?)
  - Efter avkyllning sätts pumpen åter på av sig själv.

- Nivåvakten slår inte på pumpen.
  - Kontrollera att det finns tillräckligt med vatten.
  - Kontrollera att nivåvakten kan röra sig tillräckligt.

**Motorn brummar, startar inte:**

- Pumpen blockerad av främmande föremål.
  - Rengör pumpen

**Pumpen pumpar inte på rätt sätt:**

- Pumpningshöjden för stor.
  - Observera maximal pumpningshöjd (se "Tekniska data").
- Tryckledningen knäckt.
  - Lägg tryckledningen rakt.
- Tryckledningen otät.
  - Täta tryckledningen, dra fast skruvkopplingar.

**Pumpen arbetar med högt ljud:**

- Pumpen suger in luft.
  - Kontrollera att det finns tillräckligt med vatten.
  - Ställ in nivåvakten korrekt.
  - Håll pumpen snett när den förs ner i vätskan.

**Pumpen arbetar kontinuerligt:**

- Nivåvakten når inte det undre läget.
  - Kontrollera att nivåvakten kan röra sig tillräckligt.

**9. Reparation**

**Fara!**  
**Reparationer på elektriska apparater får endast utföras av behörig elektriker!**

Elektriska apparater som behöver repareras kan skickas in till en servicefilial i respektive land. Adressen står på reservdelslistan.

Beskriv de fel som har konstaterats när pumpen skickas in för reparation.

**10. Miljöskydd**

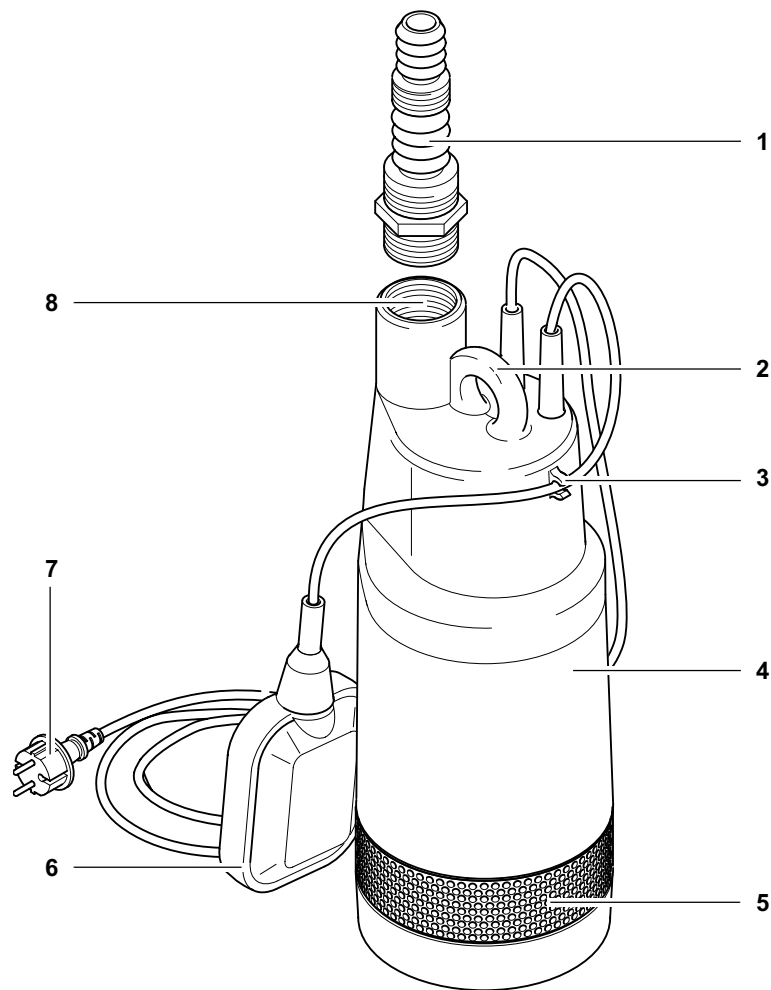
Förpackningsmaterialet är till 100 % återvinningsbart.

Kasserade apparater och tillbehör innehåller stora mängder värdefulla material och plaster som också kan användas i återvinningsssyfte.

Bruksanvisningen är tryckt på papper som blekts utan klor.

**11. Tekniska data**

Nätspänning	V	230 ~ 1
Frekvens	Hz	50
Märkeffekt	W	1000
Märkström	A	4,4
Säkring min. (trög eller L-automat)	A	10
Driftkondensator	µF	12,5
Märkvarvtal	min <sup>-1</sup>	2800
Pumpkapacitet max.	l/h	7500
Pumpningshöjd max.	m	36
Pumpningstryck max.	bar	3,6
Sänkbart djup max.	m	10
Restvattenstånd max.	mm	30
Inloppstemperatur max.	°C	35
Kapslingsklass		IP 68
Skyddsklass		I
Isolermaterialklass		B
Material Pumphus Pumpaxel Pumplöphjul		Polypropen Rostfritt stål Noryl
Nätkabel (HO 7 RN-F)	m	15
Tryckanslutning (YG=yttergånga, IG=innergånga)		1" IG
Mått (pumphus) Höjd Diameter	mm mm	470 150
Vikt	kg	8,2
Maximal längd för förlängningskabel vid 3 x 1,0 mm <sup>2</sup> ledararea vid 3 x 1,5 mm <sup>2</sup> ledararea	m m	30 50

**1. Συνοπτική παρουσίαση της συσκευής**

- 1 Πολυπροσαρμογέας
- 2 Κρίκος ανάρτησης / Λαβή
- 3 Στήριγμα καλωδίου
- 4 Περίβλημα αντλίας
- 5 Οπές αναρρόφησης
- 6 Διακόπτης με πλωτήρα
- 7 Καλώδιο με φισ
- 8 Σύνδεση πίεσης

## Κατάλογος Περιεχομένων

1. Συνοπτική παρουσίαση της συσκευής .....	35
2. Πρέπει να το διαβάσετε! .....	36
3. Πεδίο χρήσης και μέσα μεταφοράς .....	36
4. Ασφάλεια .....	36
4.1 Προβλεπόμενη χρήση .....	36
4.2 Γενικές επισημάνσεις ασφαλείας .....	36
5. Πριν την έναρξη της λειτουργίας .....	37
5.1 Σύνδεση του σωλήνα πίεσης .....	37
5.2 Τοποθέτηση .....	37
6. Λειτουργία .....	37
6.1 Θέση εντός και εκτός λειτουργίας .....	37
6.2 Χαρακτηριστική καμπύλη άντλησης .....	37
7. Συντήρηση και φροντίδα .....	37
7.1 Περιοδική συντήρηση .....	37
7.2 Αποθήκευση συσκευής .....	38
8. Προβλήματα και βλάβες .....	38
8.1 Αναζήτηση βλάβης .....	38
9. Επισκευή .....	38
10. Προστασία του περιβάλλοντος .....	38
11. Τεχνικά Χαρακτηριστικά .....	39

## 2. Πρέπει να το διαβάσετε!

- Πριν την έναρξη της λειτουργίας πρέπει να διαβάσετε αυτές τις οδηγίες λειτουργίας. Δώστε ιδιαίτερη προσοχή στις επισημάνσεις που αφορούν την ασφάλεια.
- Σε περίπτωση μη τήρησης των όσων αναφέρονται στις οδηγίες λειτουργίας δεν θα μπορείτε να προβάλλετε απαιτήσεις που πηγάζουν από τη σύμβαση εγγύησης -για τις εν λόγω ζημιές δεν αναλαμβάνει καμία ευθύνη ο κατασκευαστής.
- Αν κατά την αποσυσκευασία διαπιστώσετε ότι προκλήθηκε κάποια ζημία κατά την μεταφορά, ειδοποιήστε αμέσως το κατάστημα όπου πραγματοποιήθηκε η αγορά. **Μην** θέσετε σε λειτουργία τη συσκευή!
- Παρακαλούμε απορρίψτε τη συσκευασία με φιλικό προς το περιβάλλον τρόπο. Παραδώστε την στο ενδεδειγμένο σημείο συλλογής απορριμμάτων.
- Φυλάξτε καλά τις οδηγίες λειτουργίας, για να μπορείτε να τις συμβουλευέστε οποτεδήποτε προκύπτει κάποια απορία.

- Εάν κάποτε δανείσετε ή πωλήσετε το προϊόν, δώστε μαζί και τα συνοδευτικά έγγραφα.

## 3. Πεδίο χρήσης και μέσα μεταφοράς

Η συσκευή αυτή χρησιμεύει για τη μεταφορά νερού στο σπίτι και τον κήπο, όπως για παράδειγμα:

- για το άδειασμα μέσω άντλησης δεξαμενών, στραγγιστικών φρεάτων ή πλημμυρισμένων χώρων,
- ως αντλία φρέατος,
- για κυκλοφορία, για να παρεμποδιστεί ο σχηματισμός επικαθίσεων αλάτων και σκουριάς,
- για τη δημιουργία και λειτουργία τεχνητών υδάτινων ροών,
- για την παροχή ύδατος σε συστήματα ποτίσματος κήπων.

### ⚠ Προσοχή!

**Η μέγιστη επιτρεπτή θερμοκρασία του υγρού ανέρχεται σε 35 °C.**

**Η άντληση υγρών που περιέχουν υλικά που προκαλούν τριβές, (όπως π.χ η άμμος) μειώνει τη διάρκεια ζωής της συσκευής.**

## 4. Ασφάλεια

### 4.1 Προβλεπόμενη χρήση

Δεν επιτρέπεται η χρήση της συσκευής για παροχή πόσιμου νερού ή για τη μεταφορά τροφίμων.

Δεν επιτρέπεται η μεταφορά εύφλεκτων, διαβρωτικών ή επικίνδυνων για την υγεία υλικών ή περιττωμάτων.

Η συσκευή δεν είναι κατάλληλη για επαγγελματική ή βιομηχανική χρήση. Οποιαδήποτε άλλη χρήση δεν ανήκει στο πεδίο της προβλεπόμενης χρήσης της συσκευής. Η μη προβλεπόμενη χρήση, οι μετατροπές της συσκευής καθώς και η χρήση εξαρτημάτων τα οποία δεν έχουν ελεγχθεί και εγκριθεί από τον κατασκευαστή μπορεί να έχουν ως αποτέλεσμα απρόβλεπτες ζημιές!

### 4.2 Γενικές επισημάνσεις ασφαλείας

Τα παιδιά και οι νέοι, καθώς και τα άτομα που δεν είναι εξοικειωμένα με τις οδηγίες λειτουργίας, δεν επιτρέπεται να χρησιμοποιήσουν τη συσκευή.

Κατά τη χρήση σε κολυμβητικές πισίνες και λιμνούλες κήπου και στο γύρω από αυτές πεδίο ασφαλείας πρέπει να τηρούνται οι διατάξεις των DIN VDE 0100 -702, -738.

Επίσης πρέπει να τηρούνται και οι τυχόν ισχύοντες τοπικοί κανονισμοί.

Οι εξής λοιποί κίνδυνοι υφίστανται κατά κανόνα κατά τη λειτουργία βυθιζόμενων

σε υγρά αντλιών – και δεν παύουν εντελώς να υφίστανται ακόμη και με την τήρηση των προληπτικών μέτρων ασφαλείας.

### ⚠ Κίνδυνος από περιβαλλοντικές επιρροές!

Μην χρησιμοποιείτε τη συσκευή σε χώρους όπου υπάρχει κίνδυνος έκρηξης ή κοντά σε εύφλεκτα υγρά ή αέρια!

### ⚠ Κίνδυνος από τον ηλεκτρισμό!

Να μην πιάνετε με υγρά χέρια το φως του καλωδίου ρεύματος! Πρέπει να αφαιρείτε το φως από την πρίζα τραβώντας πάντοτε το βύσμα και όχι το καλώδιο.

Η σύνδεση πρέπει να γίνεται πάντοτε μόνο σε πρίζες σούκο που έχουν εγκατασταθεί σωστά, διαθέτουν γείωση και έχουν ελεγχθεί. Η τάση του ρεύματος και η ασφάλεια πρέπει να πληρούν τις προδιαγραφές που αναφέρονται στα Τεχνικά Χαρακτηριστικά.

Η ασφάλεια πρέπει να διαθέτει ένα διακόπτη διακοπής του ηλεκτρικού κυκλώματος σε περίπτωση διαρροής με μέγιστη τιμή ρεύματος τα 30 mA.

Τα καλώδια προέκτασης πρέπει να έχουν μία επαρκή διατομή σύρματος (δείτε σχετικά στα "Τεχνικά Χαρακτηριστικά"). Το καλώδιο των τυμπάνων περιτύλιξης καλωδίων πρέπει να είναι εντελώς ξετυλιγμένο.

Τα καλώδια ρεύματος και τα καλώδια προέκτασης δεν πρέπει να τα λυγίζετε, να τα πιέζετε, να τα τραβάτε ή να τα πατάτε περνώντας πάνω από αυτά. Προστατέψτε τα από αιχμηρά άκρα, έλαια και υψηλές θερμοκρασίες.

Απλώστε τα καλώδια προέκτασης κατά τρόπο ώστε να μην μπορούν να καταλήξουν στο προς μεταφορά υγρό.

Πριν από εργασίες στη συσκευή, βγάλτε το φως ρεύματος.

### ⚠ Κίνδυνος από ελαττώματα της συσκευής!

Ελέγξτε τη συσκευή, ειδικά το καλώδιο ρεύματος, το φως, και το διακόπτη με πλωτήρα κάθε φορά πριν την έναρξη της λειτουργίας για να διαπιστωθεί μήπως υπάρχουν κάποιες βλάβες. Κίνδυνος θανάτου από ηλεκτροπληξία!

Μία συσκευή που έχει υποστεί βλάβη επιτρέπεται να χρησιμοποιηθεί μόνο αφού προηγουμένως επισκευαστεί από εξειδικευμένο τεχνικό προσωπικό κατά τεχνικά άρθρο τρόπο.

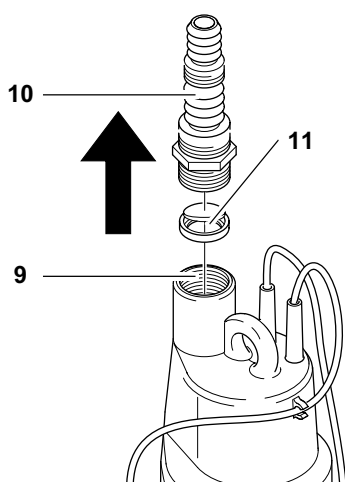
Μην επισκευάζετε ποτέ μόνοι σας τη συσκευή! Αν οι επισκευές δεν γίνουν κατά τον ενδεδειγμένο τρόπο υπάρχει ο κίνδυνος να εισχωρήσει υγρασία στην περιοχή των ηλεκτρικών κυκλωμάτων της συσκευής.

## 5. Πριν την έναρξη της λειτουργίας

### 5.1 Σύνδεση του σωλήνα πίεσης

Ο σωλήνας πίεσης είτε βιδώνεται απευθείας στη σύνδεση πίεσης (9) είτε συνδέεται με τη βοήθεια του πολυπροσαρμογέα (10) (ίσως απαιτηθεί να ασφαλιστεί ο σωλήνας πίεσης με ένα κλιπ στερέωσης σωλήνα).

Το κλαπέτο της βαλβίδας αντεπιστροφής (11) πρέπει να ανοίγει κατά τη φορά του βέλους. (Υπάρχει η λέξη "UP" στο κλαπέτο βαλβίδας προς τον πολυπροσαρμογέα).



#### **i** Υπόδειξη:

Κατά τη χρήση του πολυπροσαρμογέα, να κόβετε προσεκτικά τα μη απαραίτητα μέρη γιατί μειώνουν χωρίς λόγο τη ροή.

### 5.2 Τοποθέτηση

- Απαιτείται χώρος περίπου 50 cm x 50 cm (για να λειτουργεί χωρίς προβλήματα ο διακόπτης με πλωτήρα, πρέπει να μπορεί να μετακινείται ελεύθερα).
- Η συσκευή επιτρέπεται να βυθίζεται στο νερό έως το μέγιστο λειτουργικό βάθος υπό το νερό, το οποίο αναφέρεται στα Τεχνικά Χαρακτηριστικά.
- Τοποθετήστε την αντλία κατά τρόπο ώστε οι οπές αναρρόφησης να μην μπλοκάρουν από ξένα σώματα (ίσως απαιτηθεί να τοποθετήσετε την αντλία πάνω σε μία βάση).
- Μεριμνήστε για την διασφάλιση μίας ασφαλούς στάσης της αντλίας.

#### **⚠** Προσοχή!

Μην ανυψώνετε την αντλία από το καλώδιο ή τον εύκαμπτο σωλήνα πίεσης, γιατί το καλώδιο και ο σωλήνας πίεσης δεν έχουν σχεδιαστεί για να είναι σε θέση να φέρουν το βάρος της αντλίας.

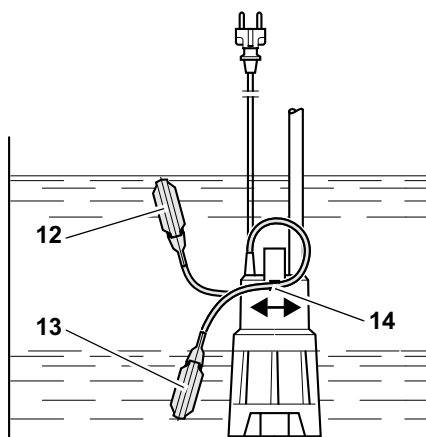
1. Βυθίστε την αντλία υπό γωνία στο προς μεταφορά υγρό, για να μη σχηματιστεί στην κάτω πλευρά κανένα στρώμα αέρα. Αυτό θα παρεμποδίσει την αναρρόφηση. Αφού βυθιστεί η αντλία, μπορείτε και πάλι να διευθετήσετε διαφορετικά τη γωνία της.
2. Κατεβάστε την αντλία στον πάτο της δεξαμενής του υγρού. Για τη βύθιση της αντλίας χρησιμοποιήστε ένα δυνατό σχοινί, το οποίο πρέπει να δεθεί στον κρίκο ανάρτησης της αντλίας. Η αντλία μπορεί επίσης να λειτουργήσει αναρτημένη σε ένα σχοινί.

## 6. Λειτουργία

### 6.1 Θέση εντός και εκτός λειτουργίας

Αφού συνδεθεί η συσκευή στο δίκτυο παροχής ρεύματος, η βυθιζόμενη αντλία τίθεται αυτόματα εντός και εκτός λειτουργίας από το διακόπτη με πλωτήρα:

- Η βυθιζόμενη αντλία ξεκινά την άντληση, όταν το υγρό σηκώνει προς τα επάνω τον διακόπτη με πλωτήρα (12).
- Η βυθιζόμενη αντλία τίθεται εκτός λειτουργίας, όταν ο διακόπτης με πλωτήρα βυθιστεί προς τα κάτω (13).



Το καλώδιο για το διακόπτη με πλωτήρα μπορεί να μετακινηθεί στο στήριγμα του καλωδίου (14). Έτσι ρυθμίζεται η απόσταση μεταξύ του σημείου θέσης σε λειτουργία και θέσης εκτός λειτουργίας:

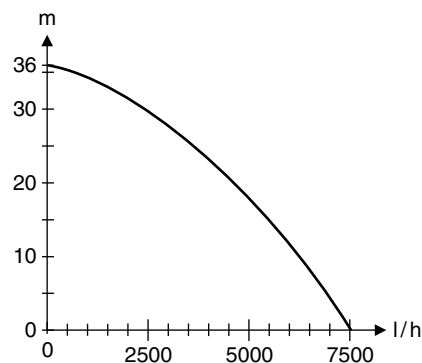
- Διακόπτης με πλωτήρα στο "κοντό καλώδιο": Τα σημεία θέσης σε λειτουργία και θέσης εκτός λειτουργίας βρίσκονται κοντά το ένα στο άλλο.
- Διακόπτης με πλωτήρα στο "μακρύ καλώδιο": Τα σημεία θέσης σε λειτουργία και θέσης εκτός λειτουργίας βρίσκονται μακριά το ένα από το άλλο.

#### **⚠** Προσοχή!

Ο διακόπτης με πλωτήρα πρέπει να μπορεί να μετακινηθεί κατά τρόπο ώστε η βυθιζόμενη αντλία να μην μείνει χωρίς υγρό.

### 6.2 Χαρακτηριστική καμπύλη άντλησης

Η χαρακτηριστική καμπύλη άντλησης δείχνει ποια ποσότητα μεταφοράς υγρού μπορεί να επιτευχθεί σε συνάρτηση με το ύψος της μεταφοράς.



## 7. Συντήρηση και φροντίδα

#### **⚠** Κίνδυνος!

Πριν από κάθε εργασία στη συσκευή:

- Θέστε τη συσκευή εκτός λειτουργίας.
- Βγάλτε το φινι ρεύματος.

Περαιτέρω εργασίες συντήρησης ή επισκευής, πέραν των εδών περιγραφέντων, επιτρέπεται να διεξαχθούν μόνο από εξειδικευμένο τεχνικό προσωπικό.

### 7.1 Περιοδική συντήρηση

Για να είναι σε θέση η αντλία να λειτουργεί πάντοτε χωρίς προβλήματα, απαιτείται να διεξάγεται συντήρηση σε τακτά χρονικά διαστήματα. Αυτό ισχύει επίσης όταν η αντλία χρησιμοποιείται υπό δύσκολες συνθήκες αλλά δεν τίθεται σε λειτουργία για μεγάλα χρονικά διαστήματα (π.χ. κατά τη λειτουργία σε στραγγιστικά φρεατία):

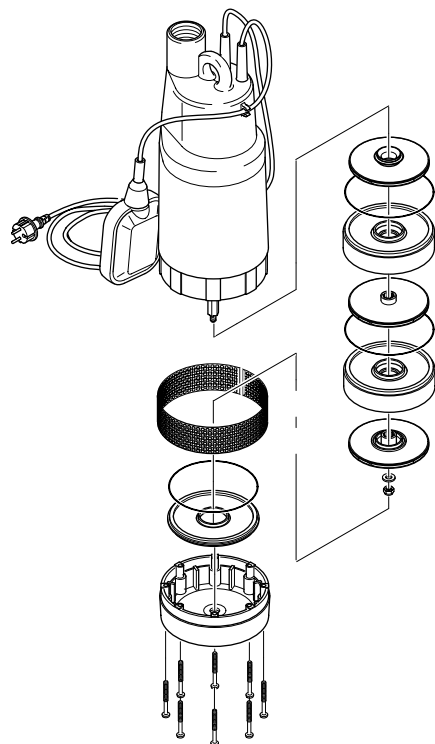
#### Ετήσια συντήρηση

1. Έλεγχος περιβλήματος αντλίας, έλεγχος για διαπίστωση τυχόν βλαβών του καλωδίου και του διακόπτη με πλωτήρα.
2. Καθαρισμός της αντλίας με καθαρό νερό. Οι επίμονες ακαθαρσίες, όπως οι σχηματιζόμενες άλγες, πρέπει να απομακρύνονται με χρήση βούρτσας και απορρυπαντικού πλύσης.
3. Για να καθαρίσετε το εσωτερικό της αντλίας, τοποθετήστε την αντλία σε μια δεξαμενή με καθαρό νερό και θέστε την σε λειτουργία για μικρό χρονικό διάστημα.

**Καθαρισμός πτερωτής****\* Προσοχή!**

Η πτερωτή μιας βυθιζόμενης αντλίας αποτελεί ένα σύνθετο δομικό εξάρτημα. Για αυτό απαιτείται τεχνική δεξιότητα για τον καθαρισμό της. Όταν πραγματοποιείτε μόνοι σας τον καθαρισμό, κατά την αποσυναρμολόγηση πρέπει οπωσδήποτε να δώσετε ιδιαίτερη προσοχή στη συναρμολόγηση και τη θέση των μεμονωμένων εξαρτημάτων!

1. Αφαιρέστε τη βάση της αντλίας.
2. Αποσυναρμολογήστε την πτερωτή της βυθιζόμενης αντλίας, όπως παρουσιάζεται στην εικόνα.



3. Καθαρίστε τα επιμέρους εξαρτήματα. Απομακρύνετε τις επίμονες ακαθαρσίες με μία βούρτσα και απορρυπαντικό πλύσης.
4. Συναρμολογήστε ξανά τη βυθιζόμενη αντλία.

**7.2 Αποθήκευση συσκευής****\* Προσοχή!**

Ο παγετός καταστρέφει τη συσκευή και τα πρόσθετα εξαρτήματά της, καθώς αυτά περιέχουν νερό!

- Σε περίπτωση παγετού αποσυναρμολογήστε τη συσκευή και τα πρόσθετα εξαρτήματά της και αποθηκεύστε την σε κάποιο μέρος όπου δεν υπάρχει παγετός.

**8. Προβλήματα και βλάβες****⚠ Κίνδυνος!**

Πριν από κάθε εργασία στη συσκευή:

- Θέστε τη συσκευή εκτός λειτουργίας.
- Βγάλτε το φως ρεύματος.

**8.1 Αναζήτηση βλάβης**

Η αντλία δεν λειτουργεί:

- Δεν υπάρχει τάση ρεύματος.
  - Ελέγξτε το καλώδιο, το φως, την πρίζα και την ασφάλεια.
- Πολύ χαμηλή τάση ρεύματος.
  - Χρησιμοποιήστε καλώδια προέκτασης με επαρκή διατομή σύρματος (δείτε σχετικά στα "Τεχνικά Χαρακτηριστικά").
- Υπερθέρμανση κινητήρα, ενεργοποίηση διάταξης προστασίας κινητήρα.
  - Εξαλείψτε το αίτιο της υπερθέρμανσης (πολύ μεγάλη θερμοκρασία υγρού ; Αντλία μπλοκαρισμένη από ξένα σώματα;)
  - Μετά το κρύωμα η συσκευή τίθεται και πάλι αυτόματα σε λειτουργία.
- Ο διακόπτης με πλωτήρα δεν θέτει την αντλία σε λειτουργία.
  - Βεβαιωθείτε ότι υπάρχει διαθέσιμο επαρκές απόθεμα νερού.
  - Βεβαιωθείτε ότι ο διακόπτης με πλωτήρα μπορεί να μετακινηθεί ικανοποιητικά.

**Ακούγεται ο κινητήρας, αλλά δεν ξεκινά να λειτουργεί:**

- Αντλία μπλοκαρισμένη από ξένα σώματα.
  - Καθαρίστε την αντλία.

Η αντλία δεν αντλεί κανονικά:

- Πολύ μεγάλο ύψος άντλησης.
  - Να τηρείται το μέγιστο ύψος άντλησης (δείτε σχετικά στα "Τεχνικά Χαρακτηριστικά").
- Ο σωλήνας πίεσης έχει λυγίσει.
  - Ισιώστε τον σωλήνα πίεσης.
- Σωλήνας πίεσης μη στεγανός.
  - Στεγανοποιήστε τον σωλήνα πίεσης, σφίξτε τις βιδωτές συνδέσεις.

Η αντλία παράγει πολύ θόρυβο κατά τη λειτουργία:

- Η αντλία αναρροφά αέρα.
  - Βεβαιωθείτε ότι υπάρχει διαθέσιμο επαρκές απόθεμα νερού.
  - Ρυθμίστε σωστά το διακόπτη με πλωτήρα.
  - Η βύθιση της αντλίας στο νερό πρέπει να γίνεται υπό γωνία.

Η αντλία λειτουργεί συνεχώς:

- Ο διακόπτης με πλωτήρα δεν φτάνει στην κάτω θέση.
  - Βεβαιωθείτε ότι ο διακόπτης με πλωτήρα μπορεί να μετακινηθεί ικανοποιητικά.

**9. Επισκευή****⚠ Κίνδυνος!**

**Οι επισκευές σε ηλεκτρικές συσκευές πρέπει να πραγματοποιούνται μόνο από ηλεκτροτεχνίτες!**

Οι ηλεκτρικές συσκευές που χρήζουν επισκευής μπορούν να αποσταλούν στο τμήμα Service της αντιπροσωπείας στη χώρα σας. Τις διευθύνσεις μπορείτε να βρείτε στον κατάλογο ανταλλακτικών.

Παρακαλούμε κατά την αποστολή προς επισκευή να μας δοθεί μία περιγραφή των προβλημάτων που διαπιστώσατε.

**10. Προστασία του περιβάλλοντος**

Το υλικό συσκευασίας της συσκευής είναι 100 % ανακυκλώσιμο.

Οι άχρηστες πλέον συσκευές και τα πρόσθετα εξαρτήματα περιέχουν μεγάλες ποσότητες πρώτων και συνθετικών υλών, οι οποίες μπορούν να αποτελέσουν και αυτές αντικείμενο μίας παρόμοιας διαδικασίας ανακύκλωσης.

Οι οδηγίες λειτουργίας έχουν τυπωθεί σε λευκανθέν χαρτί χωρίς χλώριο.

## 11. Τεχνικά Χαρακτηριστικά

Τάση ρεύματος	V	230 ~ 1
Συχνότητα	Hz	50
Ονομαστική ισχύς	W	1000
Ονομαστική ένταση ρεύματος	A	4,4
Ελάχιστη ασφάλεια (χρονικής καθυστέρησης ή διακοπή κυκλώματος τύπου L)	A	10
Πυκνωτής λειτουργίας	μF	12,5
Ονομαστικός αριθμός στροφών	min <sup>-1</sup>	2800
Μέγ. ικανότητα άντλησης	l/h	7500
Μέγ. ύψος άντλησης.	m	36
Μέγ. πίεση άντλησης	bar	3,6
Μέγ. βάθος λειτουργίας	m	10
Μέγ. στάθμη υπολειπόμενου νερού	mm	30
Μέγ. θερμοκρασία παροχής	°C	35
Βαθμός προστασίας		IP 68
Κλάση προστασίας		I
Κλάση μόνωσης		B
Υλικά Περίβλημα αντλίας Έμβολο αντλίας Πτερωτή αντλίας		Πολυπροπυλένιο Ανοξειδωτος χάλυβας Noryl
Καλώδιο ρεύματος (HO 7 RN-F)	m	15
Σύνδεση πίεσης (ΕΞΣ=Εξωτερικό σπείρωμα, ΕΣΣ=Εσωτερικό σπείρωμα)		1" ΕΣΣ
Διαστάσεις (περίβλημα αντλίας) Ύψος Διάμετρος	mm mm	470 150
Βάρος	kg	8,2
Μέγιστο μήκος για καλώδια προέκτασης για διατομή σύρματος 3 x 1,0 mm <sup>2</sup> για διατομή σύρματος 3 x 1,5 mm <sup>2</sup>	m m	30 50